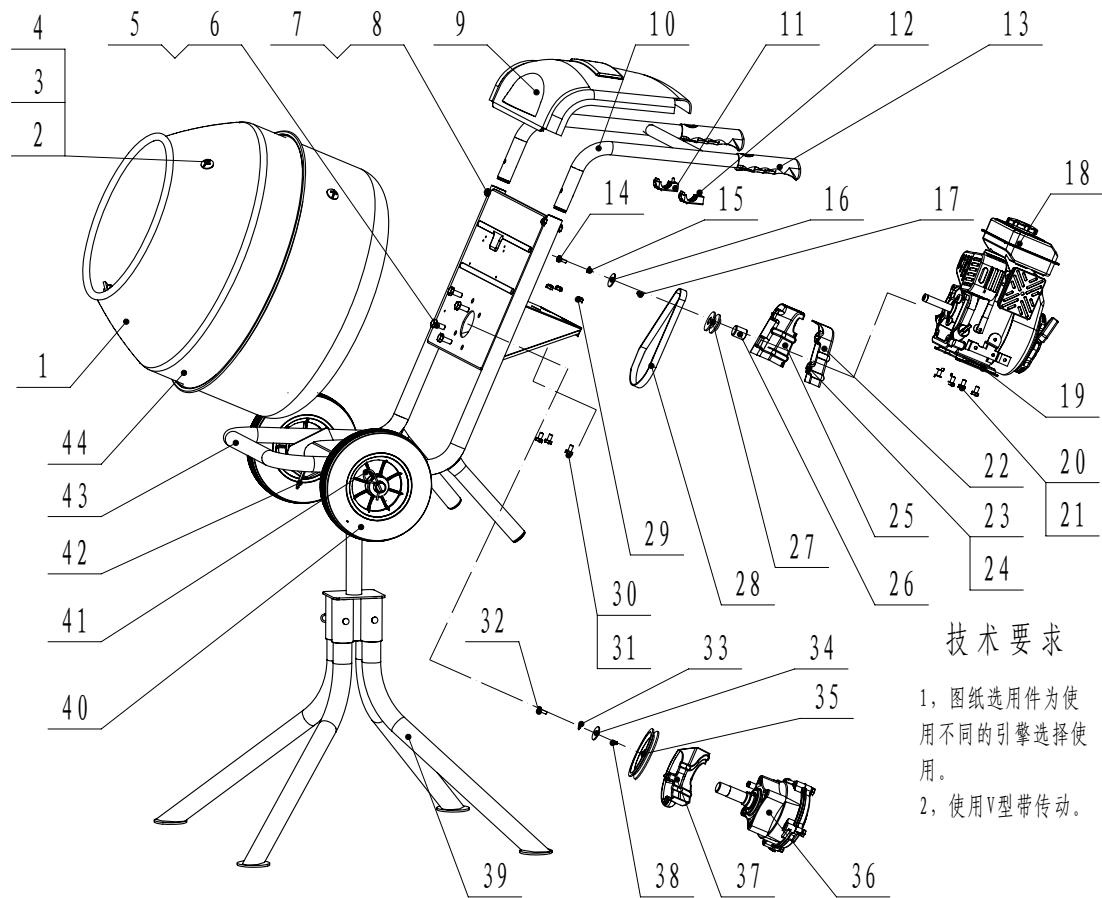


XH-PCM150-B



技术要求

- 1, 图纸选用件为使用不同的引擎选择使用。
- 2, 使用V型带传动。

32	GB/T5782 M6X16	M6X16外六角螺栓	1	20#			镀锌
31	GB/T97.1 8	M8平垫	4	Q195			镀锌
30	GB/T5782 M8X15	M8X15外六角螺栓	4	20#			镀锌
29	GB/T889.1 M8	M8锁紧螺母	4	组件			外购镀铬
28	XPZ625	带齿V型带	1	组件			外购
27	XH-PCM150-B-01(a)(b)(c)	小V带轮(a)(b)(c)	1	HT100			外协选用
26	XH-PCM150-A-02(a)(b)(c)	引擎轴套(a)(b)(c)	1	φ22或φ19*1.5电焊管			镀锌选用
25	XH-PCM150-07B	右皮带罩B	1	聚丙烯			外协
24	GB/T97.1 5	M5平垫	6	Q195			镀锌
23	GB/T818 M5X10	M5X10十字盘头螺钉	6	20#			镀锌
22	XH-PCM150-06B	左皮带罩B	1	聚丙烯			外协
21	GB/T93 6	M6弹垫	4	65Mn			外购
20	GB/T5782 M6X20	M6X20外六角螺栓	4	20#			镀锌
19	XH-PCM150-05(a)(b)	汽油机连接板(a)(b)	1	Q195(料厚3)			按引擎选用
18	152F	汽油机	1	组件			
17	GB/T1095 5X18	5*18平键	1	45#			
16	XH-PCM150-03(a)(b)	引擎垫圈(a)(b)	1	Q195(料厚2)			按引擎选用
15	GB/T93 6	M6弹垫	1	65Mn			
14	GB/T5782 M6X16	M6X16外六角螺栓	1	20#			镀锌选用
13	XH-PCM5-HA-02	手把套	2	低密度聚乙烯			外协
12	GB/T845 ST4.8X25	ST4.8X25自攻螺钉	2	20#			镀锌
11	XH-PCM5-HAC-04	引擎罩座	2	聚丙烯			外协
10	XH-PCM150-02	手把组焊件	1	组焊件			
9	XH-PCM150-01	引擎罩	1	聚丙烯			外协
8	GB/T889.1 M8	M8锁紧螺母	2	组件			镀铬
7	GB/T5782 M8X45	M8X45外六角螺栓	2	20#			镀锌
6	GB/T97.1 10	M10平垫	4	Q195			镀锌
5	GB/T5782 M10X25	M10X25外六角螺栓	4	20#			镀锌
4	GB/T6170 M12	M12螺母	4	20#			镀锌
3	GB/T93 12	M12弹垫	4	65Mn			外购
2	GB/T818 M12X25	M12X25十字大圆头螺钉	4	20#			镀铬
1	XH-PCM5-HEA	常规搅拌机	2	组焊件			

44	XH-PCM5-HDA	M24X3桶体	1	组焊件			
43	XH-PCM150-11	支撑架组焊件	1	组焊件			
42	XH-PCM5-H-01	拉销机构	1	装配件			外购
41	XH-PCM5-HA-05	大耳型销	2	65Mn			镀锌
40	XH-PCM5-HA-06	10寸车轮	2	组件			外购
39	XH-PCM5-H-02	支脚组件	1	装配件			
38	GB/T1095 5X14	5*14平键	1	45#			外购
37	XH-PCM150-09	下皮带罩	1	聚丙烯			外协
36	XH-PCM150-08B	减速箱B	1	装配件			
35	XH-PCM150-B-02	大V带轮	1	HT100			外协
34	XH-PCM150-03b	引擎垫圈b	1	20#			镀锌
33	GB/T93 6	M6弹垫	1	65Mn			外购

序号	代号	名称	数量	材料	单件 总计		备注
					重量	重量	
装配件					永康市协恒实业有限公司		
B型引擎搅拌机					XH-PCM150-B		
设计	刘加作	标准化	图样标记		数量	比例	
校对	罗湘海10-03	批准	B			1:12	
审核			共 张		第 张		
工艺		日期					

借 (通) 用 件 登 记
旧底图总号
底图总号
签 字
日 期
档案员 日期