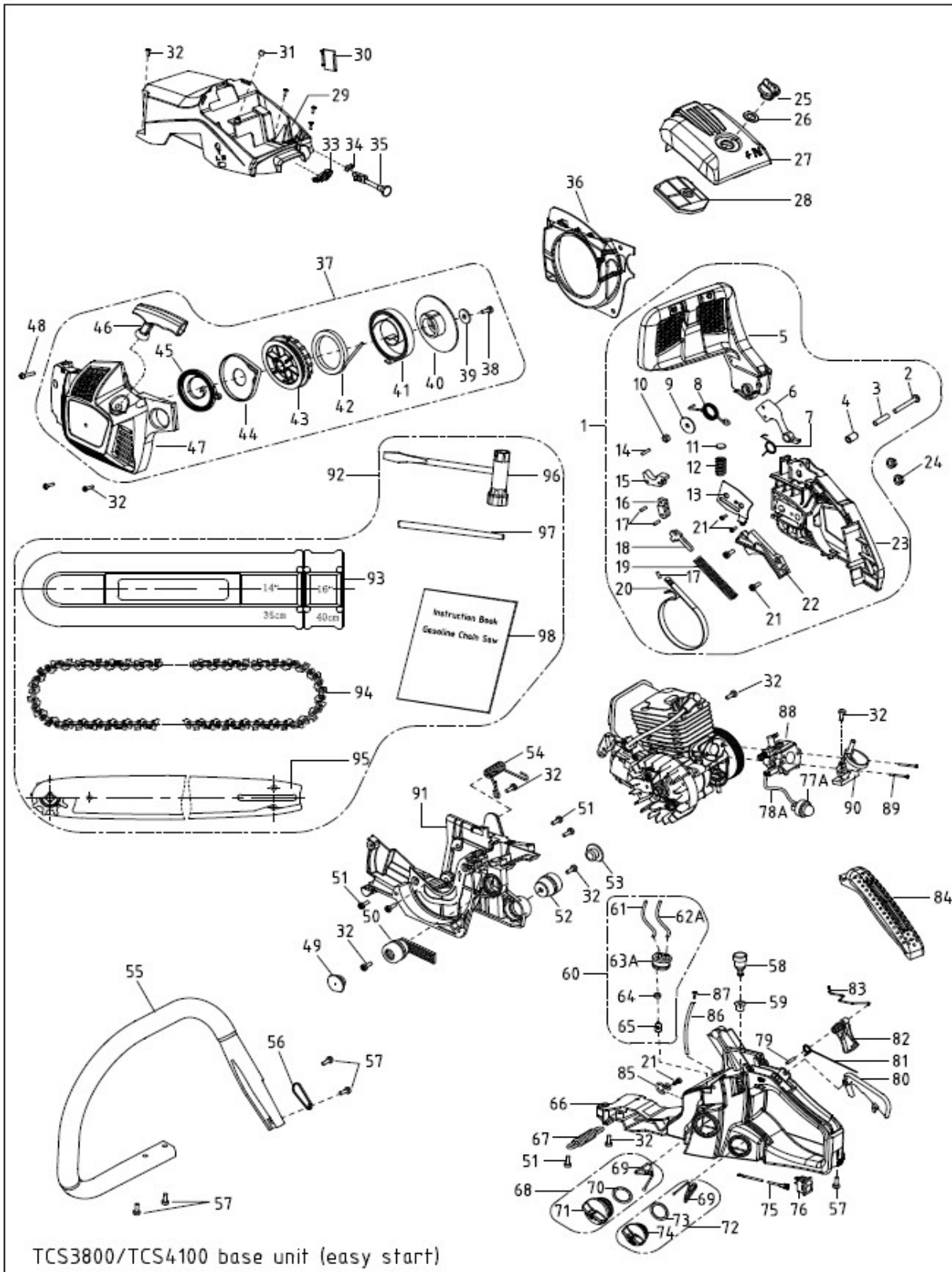


TOPSUN TCS 4100 Base Unit



TCS3800/TCS4100 base unit (easy start)

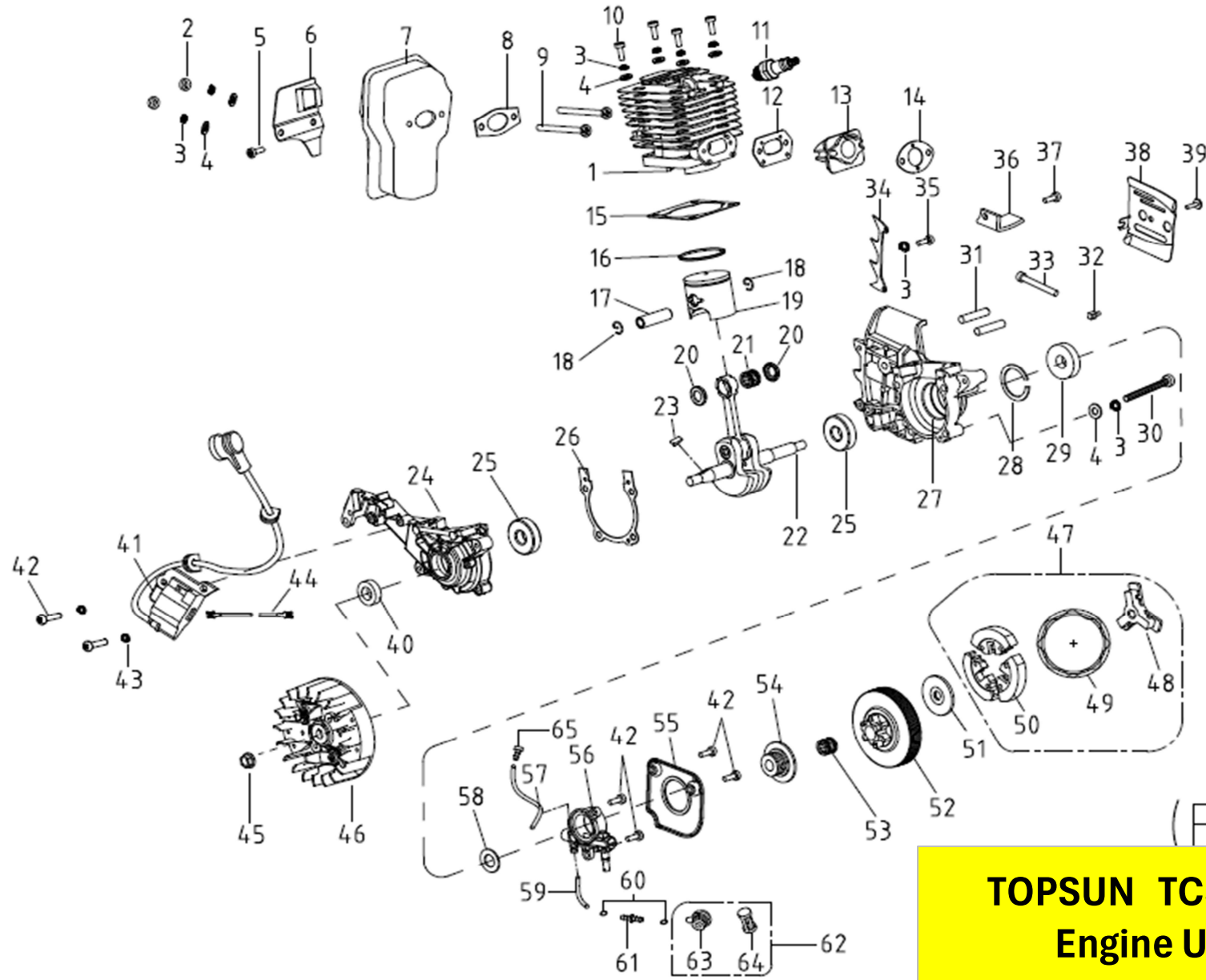
TCS3800/TCS4100 Parts list

Base unit

NO.	PART NO.	Description(En)	QTY	BOM No.
1	TCS3800.04.00-00	Right cover assembly	1	05.01.04.1501
2	YD38-3.04.00-16	Screw M5×40	1	01.01.4151
3	YD38-3.04.00-13	pin gland 5×6.3×30	1	06.06.020
4	YD38-3.04.00-12	heavy brock gland 6.3×9×15	1	06.06.207
5	TCS3800.04.00-2	front damper	1	04.01.22.00306
6	YD38-3.04.02-00	heavy brock	1	04.01.04.09806
7	YD38-3.04.00-7	heavy brock spring	1	06.03.080
8	YD38-3.04.00-9	brake torsion rod spring	1	06.03.064
9	YD38-3.04.00-14	washer 5.2×23×1.2	1	06.02.110
10	GB/T6185.1	lock- nut M5	1	01.03.0113
11	YD38-3.04.00-6	spring base	1	06.02.013
12	YD38-3.04.00-5	front guard spring	1	06.03.051
13	YD38-3.04.00-15	tensioner cover plate	1	06.02.104
14	GB/T119.2	pin 3×14	1	01.05.0171
15	YD38-3.04.00-4	main level	1	04.01.04.09908
16	YD38-3.04.00-3	secondary pull-rod	1	04.01.04.01808
17	GB/T119.2	pin 3×9	3	01.05.0161
18	YD38-3.04.00-11	break control rod	1	06.02.080
19	YD38-3.04.00-8	brake spring	1	06.03.059
20	YD38-3.04.00-10	break strap	1	06.06.140
21	GB/T845	tapping screw ST4.2X9.5	5	01.01.1691
22	YD38-3.04.00-1	break spring cover plate	1	04.01.04.06706
23	TCS3800.04.01-00	right cover	1	04.01.22.00202
24	GB/T6177.1	nut M8	2	01.03.0052
25	TCS3800.05.01-00	air filter lock nut	1	04.01.22.00806
26	YD38-3.05.00-6	lock nut washer 15×26×1	1	03.01.2.056
27	TCS3800.05.00-2	air filter cover	1	04.01.22.00508
28	YD38-5.01.08.00-00	air filter	1	04.01.4.03208
29	TCS3800.05.00-1	upper cover plate	1	04.01.22.00408
30	YD38-3.05.00-5	anti-freeze block	1	04.01.04.01506
31	YD38-3.05.00-4	shock block	1	03.01.2.041
32	GB/T845	tapping screw ST4.8×16	12	01.01.3031
33	YD38-3.00.00-7	dust shield	1	03.01.2.020
34	YD38-3.00.00-11	throttle lever retaining bracket	1	03.01.2.057
35	YD38-5.00.00-10	throttle rod	1	04.01.06.00506
36	TCS3800.02.00-1	bossing	1	04.01.22.00606
37	TCS3800.02.00-00	starter assembly	1	05.01.04.1500
38	GB/T845	tapping screw ST4.8×13	1	01.01.1511
39	GB/T96	washer 5	1	01.04.0121
40	YD38-5.12.00-6	ratchet wheel	1	04.01.12.01008
41	YD38-5.12.00-5	strip spring	1	06.03.096
42	YD38-3.02.00-6	start stretching wire3×920	1	04.03.0001308

43	YD38-7.02.00-4	start plate	1	04.01.07.01408
44	YD36.02.01-2	coil-spring gland	1	04.01.02.05608
45	YD36.02.01-4	start coil-spring	1	06.03.084
46	YD38-5.02.00-4	start handle	1	04.01.06.05109*
47	TCS3800.02.01-00	starter cover	1	04.01.22.00102
48	GB/T845	tapping screw ST4.8×19	1	01.01.3201
49	GB/T845	tapping screw ST4.8×25	5	01.01.3041
50	YD38-3.00.00-9	left dust cover	1	04.01.04.08706
51	YD38-3.06.04-00	cushion socket 1	1	03.01.1.002
52	GB/T818	screw M5×14	5	01.01.3191
53	YD38-3.06.03-00	cushion socket 2	1	03.01.2.046
54	YD38-3.00.00-8	right dust cover	1	04.01.04.00306
55	YD38-3.00.00-4	front handle spring	1	06.03.067
56	YD38-3.00.00-1	front handle	1	04.01.04.08506
57	YD38-3.00.00-13	torsion rod spring cover plate	1	06.02.066
58	YD38-3.03.06-00	balancer body assembly	1	04.01.07.07208
59	YD38-3.03.00-3	balancer root	1	03.01.2.063
60	YD38-3.03.05-00	fuel filter assembly with tube	1	
61	YD38-3.03.00-1	fuel tube	1	03.01.2.120
62A	YD38-3.03.00-1A	scavenge tube	1	03.01.2.069
63A	YD38-3.03.00-2A	tube root	1	03.01.2.107
64	YD38-3.03.00-12	clump weight	1	06.06.187
65	YD38-3.03.04-00	fuel filter assembly	1	04.1.04.10706
66	YD38-6.03.01-00	base	1	04.01.13.00505
67	YD38-3.00.00-5	base spring	1	06.03.014
68	TCS4600.03.02-00	Fuel Tank-cap Assy	1	04.01.20.01206
69	YD38-3.03.03-2	anti-drop plate	2	04.01.07.04408
70	JB/T7757.2	packing washer 24.7×3.55	1	03.01.2.100
71	TCS4600.03.02-1	petrol cover	1	04.01.20.00306
72	TCS4600.03.03-00	Cap Oil Tank	1	04.01.20.01106
73	JB/T7757.2	packing washer 20×3.1	1	03.01.2.110
74	TCS4600.03.03-1	oil cover	1	04.01.20.00406
75	YD38-3.01.11.03-00	Earth cable	1	02.34.30
76	YD38-3.01.11.04-00	extinction switch	1	02.05.16*
77A	YD38-3.03.00-4A	Primer pump	1	04.01.04.08908
78A	YD45-4.03.00-13	Pump tube	1	03.01.2.004
79	GB/T119.2	pin 5×24	1	01.05.0081
80	YD38-3.03.00-9	trigger control rack	1	04.01.04.00206*
81	YD38-3.03.00-8	trigger torsion rod spring	1	06.03.007
82	YD38-3.03.00-7	trigger	1	04.01.04.00106
83	YD38-5.00.00-6	throttle rod	1	06.03.004
84	TCS3800.03.00-10	handle cover	1	04.01.22.00708
85	YD38-3.03.00-16	circlip for nozzle	1	06.03.122
86	YD38-3.00.00-2	vent tube 3.5×6.5×72	1	03.01.2.068
87	GB/T845	tapping screw ST4.2×14	1	01.01.3121
88	YD38-3.01.06.00-00	carburetor	1	06.06.238*

89	YD38-3.01.00-17	carburetor screw	2	06.06.221
90	YD38-3.01.00.02-00	air intake socket	1	04.01.04.03206
91	YD38-5.06.01-00	Case	1	04.01.04.02706*
92	YD38-3.08.00-00	Accessory Assy	1	
93	YD38-3.07.00-00	Chain cover	1	
94	YD38-3.07.02-01	Saw Chain	1	
95	YD38-3.07.01-01	Guide Bar	1	
96	YD38-3.08.01-00	Spark Sleeve	1	
97	YD38-3.08.04-00	File	1	
98	YD38-3.08.03-00	Manual	1	



(FC II)

**TOPSUN TCS 4100
Engine Unit**

TCS3800 engine unit

NO.	Part num	Description(En)	QTY	NO.	Part num	Description(En)	QTY
1	YD38-3.01.00-1	cylinder body	1	28	GB/T893.1	shield ring 32	1
2	GB/T6185.1	nut M5	2	29	YD38-3.01.01.01-00	oil seal 12×32×5.5	1
3	GB/T93	washer 5	11	30	GB/T6191	screw M5X30	4
4	GB/T97.1	washer 5	10	31	GB/T900	double-screw bolt AYM8-M8×26-8.8	2
5	GB/T2672	screw M5×14	1	32	YD38-3.01.00-9	tension block	1
6	YD38-3.01.09.00-1	silencer cover plate	1	33	GB/T9074.1	adjust screw M5×48	1
7	YD38-3.01.09.00-00	silencer body	1	34	YD45.01.00-21	spiked bumper	1
8	YD38-3.01.00-6	silencer sealing gasket	1	35	GB/T2672	screw M5×12	1
9	YD38-3.01.00-10	muffler connecting screw	1	36	YD38-3.01.00-15	chain catcher	1
10	GB/T6191	screw M5×20	4	37	YD38-3.01.00-16	chain catcher screw	1
11	YD38-3.01.11.05-00	spark plug NHSP LD L8RTF	1	38	YD38-3.01.00-4	damper	1
12	YD38-3.01.00-7	air intake tube sealing gasket	1	39	GB/T2672	screw M4×10	1
13	YD38-3.01.00-3	air intake tube	1	40	YD38-3.01.01.02-00	oil seal 12×22×7	1
14	YD38-3.01.00-8	carburetor sealing gasket	1	41	YD38-3.01.11.01-00	igniter	1
15	YD38-3.01.00-5	cylinder sealing gasket	1	42	GB/T2672	screw M4×14	6
16	YD38-3.01.03.00-2	piston ring	1	43	GB/T93	washer4	2
17	YD38-3.01.03.00-3	piston pin	1	44	YD38-3.01.11.02-00	extinction conductor	1
18	YD38-3.01.03.00-4	piston pin circlip	2	45	GB/T6177.2	nut M8×1	1
19	YD38-3.01.03.04-00	piston	1	46	YD38-3.01.10.00-00	flywheel assembly	1
20	YD38-3.01.03.00-5	needle bearing ring	2	47	YD38-3.01.13.00-00	clutch assembly	1
21	YD38-3.01.03.02-00	needle bearing 10×14×11	1	48	YD38-3.01.13.01-1	retainter	1
22	YD38-3.01.03.01-00	crank shaft components	1	49	YD38-3.01.13.01-3	clutch extension spring	1
23	GB/T1099	semicircular key 3×3.5×10	1	50	YD38-3.01.13.01-2	shoe block	1
24	YD38-3.01.01.00-1	left crank case	1	51	YD38-3.01.13.00-2	clutch adjusting washer	1
25	GB/T276	bearing 6201 grade D 12×32×10	2	52	YD38-3.01.13.00-1	clutch shell	1
26	YD38-3.01.01.00-3	case body sealing gasket	1	53	YD38-3.01.00.01-6	needle bearing 10×13×13	1
27	YD38-3.01.01.00-2	right crank case	1	54	YD38-3.01.00-11	worm	1

55	YD38-3.00.00-12	cover plate	1
56	YD38-3.01.15.00-00	oil pump	1
57	YD38-3.01.00-13	oil outgoing tube 3×6.5×75	1
58	YD38-3.01.00-12	worm washer 10×18×1	1
59	YD38-3.00.00-2	oil ingoing tube 3.3×6.5×68	1
60	YD38-3.00.00-17	oil tube clip	2
61	YD38-3.00.00-3	oil tube tie-in	1
62	YD38-3.00.00-16	oil filter screen assy	1
63	YD38-3.03.00-11	nozzle	1
64	YD38-3.03.00-12	oil filter screen	1
65	YD38-3.01.00-14	oil spray nozzle	1