

# MOTOBÈCHE

## MD 50 PRO BS

DORMAK™



<b>Type du Moteur</b>	Briggs & Stratton Series 750 (Air Cooled, 4 Cycle Type, OHV)
<b>Vitesse de Rotation</b>	3600 rpm
<b>Cylindrée</b>	163 cc
<b>Type de Carburant</b>	Essence
<b>Capacité du Réservoir de Carburant</b>	2,7 L
<b>Système d'ignition</b>	Ignition Electronique



<b>Système de Démarrage</b>	Par lanceur à retour automatique
<b>Vitesse</b>	1 Vitesse d'Avant 1 Vitesse d'Arrière
<b>Embrayage</b>	Par courroie et galet tender
<b>Largeur de Travail</b>	900 mm

<b>Type de Fraises</b>	STD
<b>N° de Étoiles</b>	6
<b>Disques de Protections</b>	Oui
<b>Poids</b>	62 Kg

#### • LISTE DE PIÈCES

Nr.	Référence	Description	Qté
001	055BS 1062 0000	Briggs & Stratton Series 750 Engine	1
002	01854 0000 6000	Châssis S50 PRO [Couleur: Orange]	1
003	01854 0000 0201	Guidon complet S50	1
004	50000 0000 D320	Kit Fraises Complète STD_D (6 Étoiles+ 2 Disques de Protections)	1
005	50000 0000 A320	Kit Fraises STD_D (pair)	1
006	50000 0000 P320	Kit Disques de Protections STD_D (pair)	1
007	01854 0000 6030	Boite Transmission S50	1
008	01854 0000 5300	Tôle Boite Transmission avec Trou S50	1
008A	01854 0000 5400	Tôle Boite Transmission S50	1
009	01854 0000 6040	Axe Fraises (2 trous) S50	1
010	01854 0000 5010	Pignon Arbre S50	1
011	01854 0000 5200	Chaîne S50	1
012	01854 0000 5800	Roulement Fraises S50	2
013	01854 0000 5700	Roulement Pignon S50	2
014	01854 0000 5600	Joint Anti Fuite	2

016	01854 0000 6050	Fourche de Roue Frontal S50	1
017	01854 0000 0600	Roue Frontal S50	1
018	01854 0000 6060	Tôle Latérale Droite S50	1
019	01854 0000 6070	Tôle Latérale Gauche S50	1
020	01854 0000 8500	Poignée Caoutchouc PRO S50	2
021	01854 0000 9580	Levier d'Embrayage S50	2
023	01854 0000 6091	Courroie M. Avant S50	1
024	01854 0000 6100	Courroie M. Arrière S50	1
025	01854 0000 6110	Pignon Plastique S50	1
026	01854 0000 6120	Roue à Engrenage avec Roulement	1
027	01854 0000 6131	Support Roue à Engrenage S50	1
028	01854 0000 6141	Guide Courroie M. Avant S50	1
029	01854 0000 6150	Guide Courroie M. Arrière S50	1
030	01854 0000 6161	Tôle Intérieur S50	1
031	01854 0000 6171	Bras de Tension M. Avant S50	1
032	01854 0000 6181	Bras de Tension M. Arrière S50	1
033	01854 0000 6190	Poulie Moteur S50	1
034	01854 0000 2010	Poulie Aluminium S50	1
035	01854 0000 4200	Galet Tendeur M. Arrière S50 [Ø44]	1
035A	01854 0000 4410	Galet Tendeur M. Avant S50 [Ø60]	1
036	01854 0000 6201	Ressort Embrayage M. Arrière S50	1
037	01854 0000 6210	Ressort Fourche S50	1
038	01854 0000 4101	Ressort Embrayage M. Avant S50	1
039	01854 0000 7430	Câble Embrayage M. Avant S50	1
040	01854 0000 7420	Câble Embrayage M. Arrière S50	1
041	01854 0000 6242	Câble Gaz S50	1
043	01854 0000 2700	Contrôle de Profondeur S50	1
043A	01854 0000 2800	Support Contrôle de Profondeur S50	1
043B	01854 0000 2900	Poignée Contrôle de Profondeur S50	1
044	01854 0000 3100	Cheville Support Contrôle de Profondeur S50	1
045	06100 0000 5002	Goupille R	1
048	06100 0000 2013	Poignée Plastique	1
050	01854 0004 801L	Couvercle Plastique Latérale S50 [Couleur: Orange]	1



• **LISTA DE PIÈCES (cont.)**

Nr.	Référence	Description	Qté
051	01854 0004 903L	Couvercle Plastique Arr. S50 [Couleur: Orange]	1
052	06100 0000 6001	Goupille	1
053	06100 0000 7002	Collier Rilsan Blanc	2
054	06100 0000 5006	Goupille Fraises	6
055A	06100 0000 2056	Vis (Poulie Aluminium)	1
056	01854 0000 5900	Bouchon Caoutchouc	1
057	01854 0000 6321	Entretoise Guide Basculot M. Arrière S50	1
058	01854 0000 6330	Entretoise Boite Transmission	4

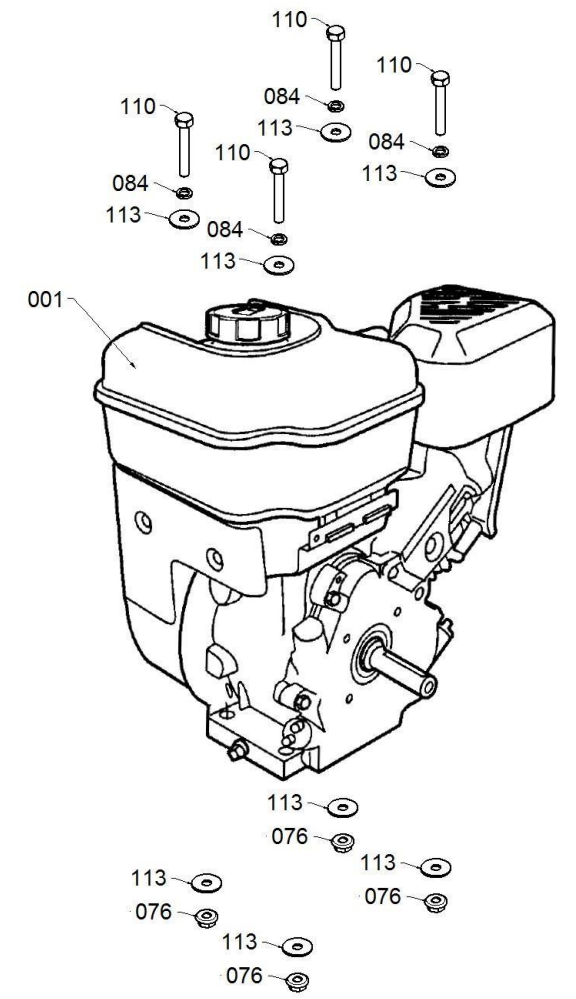
059	06100 0000 4001	Vis (Poulie Moteur)	1
060	06100 0000 2084	Vis Couvercle	3
061	06100 0000 2027	Vis (Guide Courroie M. Arrière)	1
062	06100 0000 2021	Vis (Boite Transmission)	14
063	06100 0000 2027	Vis (Tôle Latérale)	6
065	06100 0000 2052	Vis	2
067	06100 0000 2043	Vis (Boite Transmission)	1
068	06100 0000 2044	Vis (Boite Transmission)	1
069	06100 0000 2030	Vis (Galet Tendeur M. Avant)	1

072	06100 0000 2088	Vis (Roue Frontal)	1
074	06100 0000 3004	Écrou Nylstop	2
076	06100 0000 3001	Écrou Embase	24
077	06100 0000 3006	Écrou Nylstop	30
078	06100 0000 3002	Écrou Embase	2
080	06100 0000 3013	Écrou H	1
081	06100 0000 3003	Écrou Nylstop	1
083	06100 0000 1009	Rondelle	6
084	06100 0000 1012	Rondelle Ressort	5
085	06100 0000 1004	Rondelle	9
085A	06100 0000 1013	Rondelle Ressort	3
086	06100 0000 1003	Rondelle Large	4
087	06100 0000 1005	Rondelle	1
088	06100 0000 1006	Rondelle	2
089	06100 0000 1010	Rondelle Ressort	1
094	01854 0000 7400	Protection Boite Transmission	2
096	06100 0000 2099	Poignée	1
097	01854 0000 1450	Monture de Serrage Supérieure	1
098	01854 0000 2450	Monture de Serrage Inférieure	1
100	01854 0000 3450	Entretoise pour Roue à Engrenage	1

☐

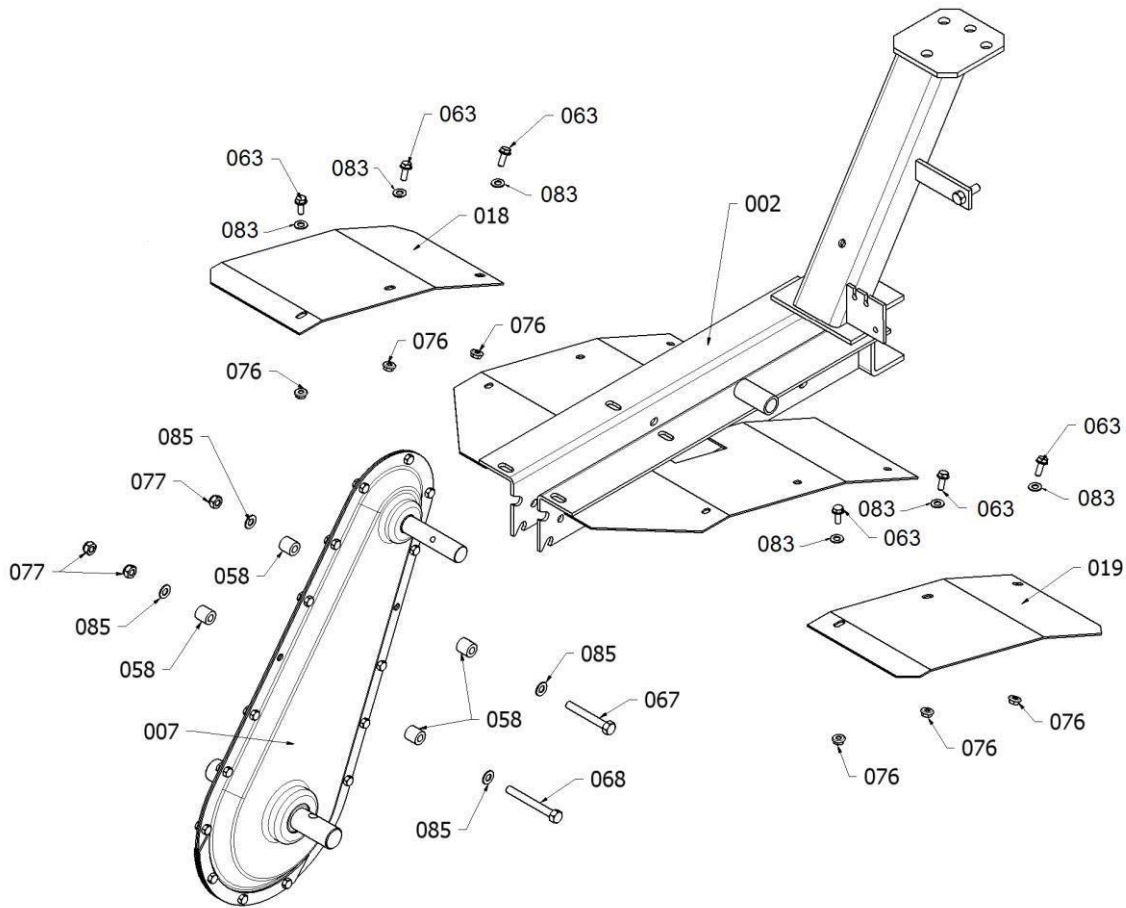
101	01854 0000 6495	Vis (Galet Tendeur M. Arrière)	1
102	01854 0000 8100	Tuyau Fraises	2
103	50000 0FAT 0148	Lame Droite S50	12
104	50000 0FAT 0149	Lame Gauche S50	12
105	01854 0000 8200	Tuyau Rallonge de Fraises	2
106	06100 0000 2037	Vis (Lame)	24
107	06100 0000 2038	Vis (Fourche de Roue)	1
108	06100 0000 2036	Vis (Boite Transmission)	2
109	06100 0000 2131	Vis	4
110	06100 0000 2023	Vis	4
113	06100 0000 1002	Rondelle Large	8
118	06100 0000 2028	Vis	1
119	01804 0000 1600	Boîtier Accélérateur BS	1
122	06500 0FAT 0197	Pully Protection	1

• **GROUPE MOTEUR**



Nr.	Référence	Description	Qté
001	055BS 1062 0000	Briggs & Stratton Series 750 Engine	1
076	06100 0000 3001	Écrou Embase	4
084	06100 0000 1012	Rondelle Ressort	4
110	06100 0000 2023	Vis	4
113	06100 0000 1002	Rondelle Large	8

**GRUPE CHÂSSIS**



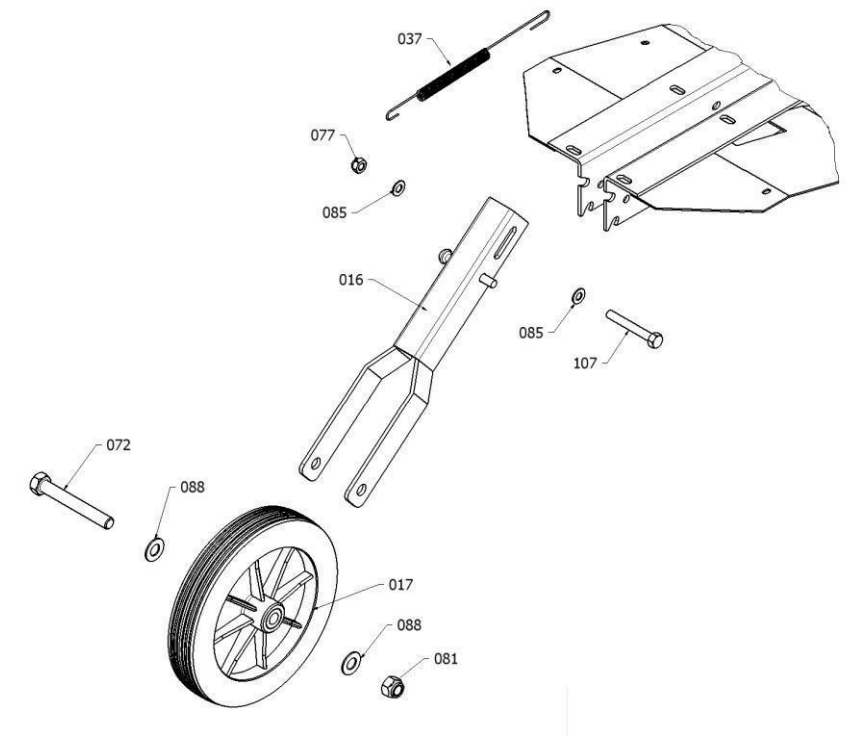
Nr.	Référence	Description	Qté
002	01854 0000 6000	Châssis S50 PRO [Couleur: Orange]	1
007	01854 0000 6030	Boite Transmission S50	1
018	01854 0000 6060	Tôle Latérale Droite S50	1
019	01854 0000 6070	Tôle Latérale Gauche S50	1



058	01854 0000 6330	Entretoise Boite Transmission	4
063	06100 0000 2027	Vis (Tôle Latérale)	6

067	06100 0000 2043	Vis (Boite Transmission)	1
068	06100 0000 2044	Vis (Boite Transmission)	1
076	06100 0000 3001	Écrou Embase	6
077	06100 0000 3006	Écrou Nylstop	3
083	06100 0000 1009	Rondelle	6
085	06100 0000 1004	Rondelle	4

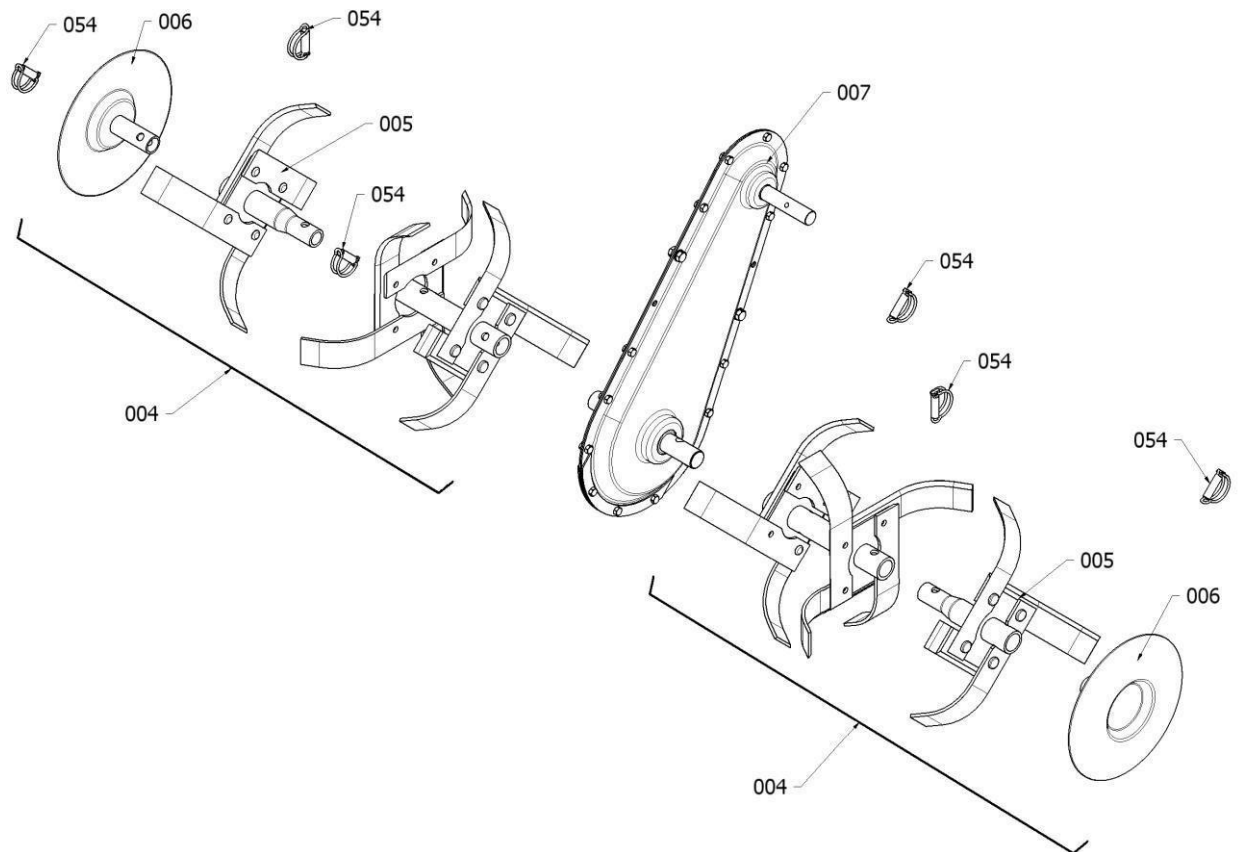
**GRUPE ROUE FRONTAL**



•

Nr.	Référence	Description	Qté
016	01854 0000 6050	Fourche de Roue Frontal S50	1
017	01854 0000 0600	Roue Frontal S50	1
037	01854 0000 6210	Ressort Fourche S50	1
072	06100 0000 2088	Vis (Roue Frontal)	1
077	06100 0000 3006	Écrou Nylstop	1
081	06100 0000 3003	Écrou Nylstop	1
085	06100 0000 1004	Rondelle	2
088	06100 0000 1006	Rondelle	2
107	06100 0000 2038	Vis (Fourche de Roue)	1

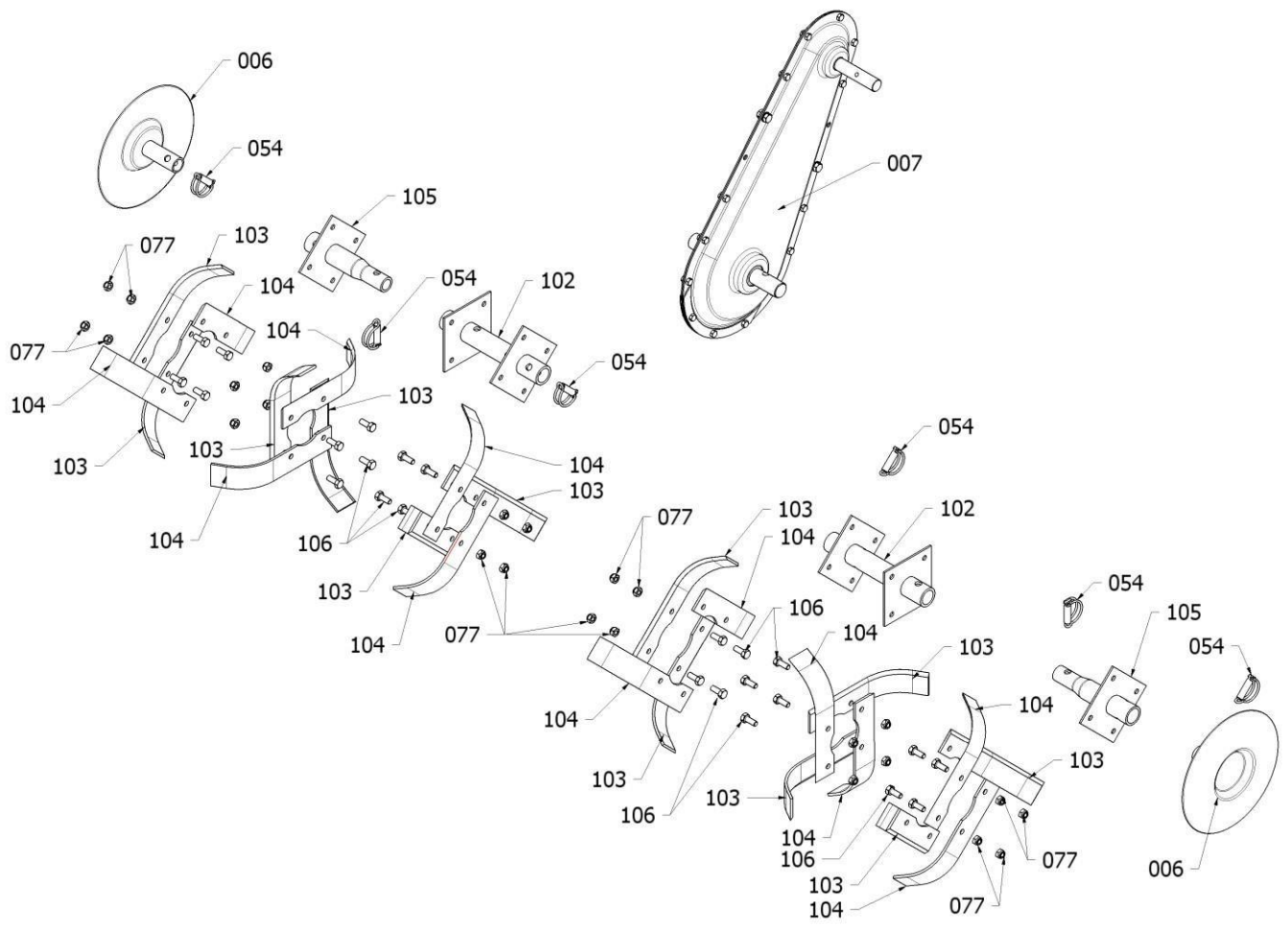
## GRUPE FRAISES



Nr.	Référence	Description	Qté
004	50000 0000 D320	Kit Fraises Complète STD_D (6 Étoiles+ 2 Disques de Protections)	1
005	50000 0000 A320	Kit Fraises STD_D (pair)	1
006	50000 000D P320	Kit Disques de Protections STD_D (pair)	1
007	01854 0000 6030	Boite Transmission S50	1
054	06100 0000 5006	Goupille Fraises	6

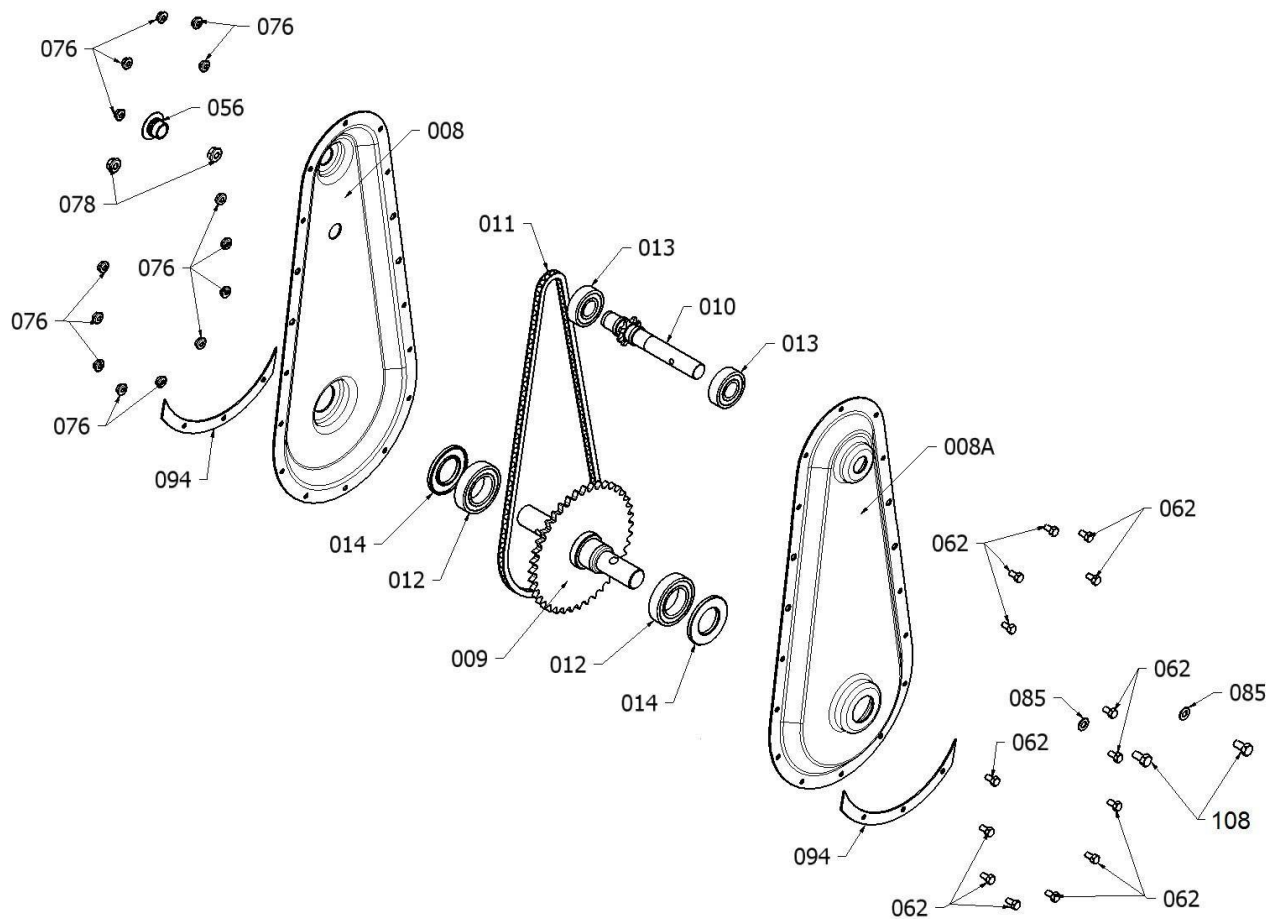
•

**GRUPE FRAISES (cont.)**



Nr.	Référence	Description	Qté
006	50000 000D P320	Kit Disques de Protections STD_D (pair)	1
007	01854 0000 6030	Boite Transmission S50	1
054	06100 0000 5006	Goupille Fraises	6
077	06100 0000 3006	Écrou Nylstop	24
102	01854 0000 8100	Tuyau Fraises	2
103	50000 0FAT 0148	Lame Droite S50	12
104	50000 0FAT 0149	Lame Gauche S50	12
105	01854 0000 8200	Tuyau Rallonge de Fraises	2
106	06100 0000 2037	Vis (Lame)	24

**GRUPE BOITE TRANSMISSION**

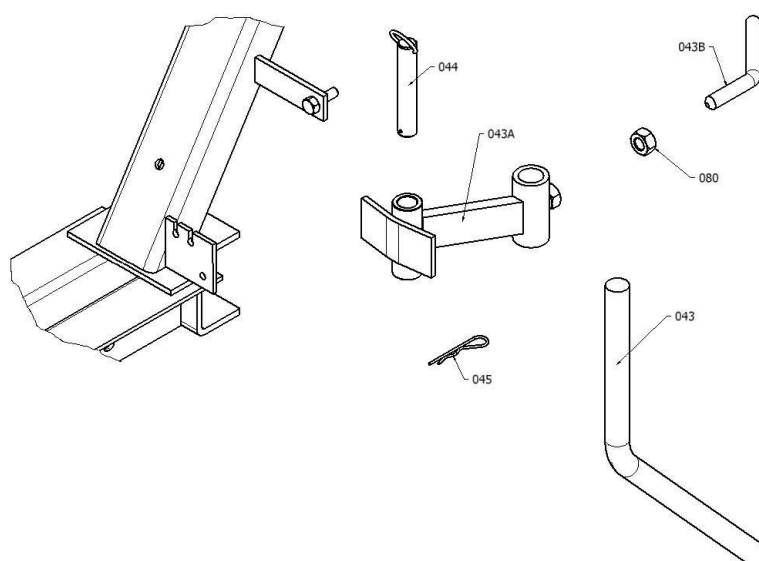


Nr.	Référence	Description	Qté
008	01854 0000 5300	Tôle Boite Transmission avec Trou S50	1
008A	01854 0000 5400	Tôle Boite Transmission S50	1
009	01854 0000 6040	Axe Fraises (2 trous) S50	1
010	01854 0000 5010	Pignon Arbre S50	1
011	01854 0000 5200	Chaîne S50	1

012	01854 0000 5800	Roulement Fraises S50	2
013	01854 0000 5700	Roulement Pignon S50	2

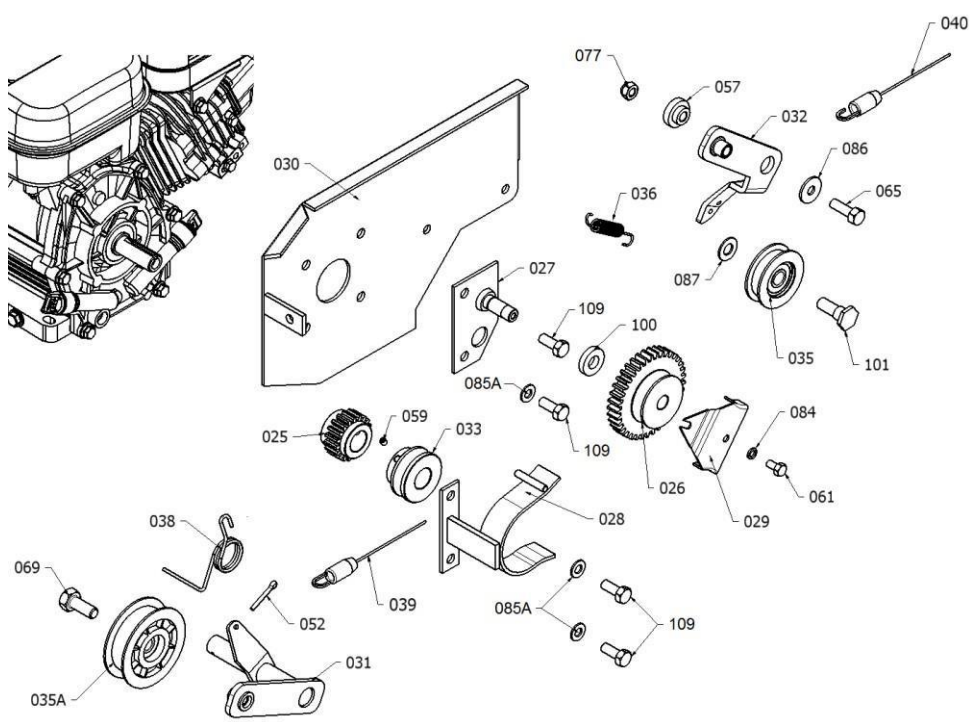
014	01854 0000 5600	Joint Anti Fuite	2
056	01854 0000 5900	Bouchon Caoutchouc	1
062	06100 0000 2021	Vis (Boite Transmission)	14
076	06100 0000 3001	Écrou Embase (Boite Transmission)	14
078	06100 0000 3002	Écrou Embase (Boite Transmission)	2
085	06100 0000 1004	Rondelle	2
094	01854 0000 7400	Protection Boite Transmission	2
108	06100 0000 2036	Vis (Boite Transmission)	2

- **GRUPE CONTRÔLE DE PROFONDEUR**



Nr.	Référence	Description	Qté
043	01854 0000 2700	Contrôle de Profondeur S50	1
043A	01854 0000 2800	Support Contrôle de Profondeur S50	1
043B	01854 0000 2900	Poignée Contrôle de Profondeur S50	1
044	01854 0000 3100	Cheville Support Contrôle de Profondeur S50	1
045	06100 0000 5002	Goupille R	1
080	06100 0000 3013	Écrou H	1

• **GROUPE EMBRAYAGE**



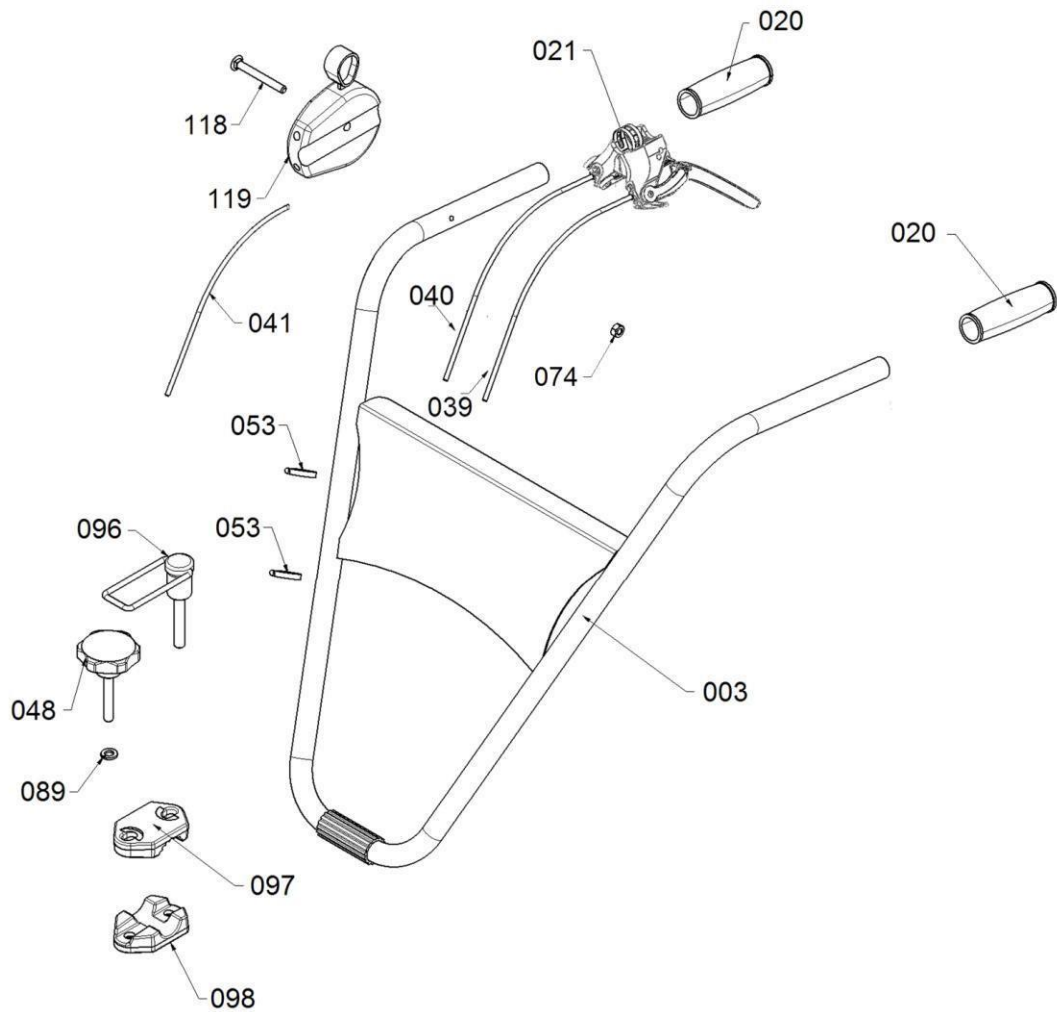
Nr.	Référence	Description	Qté
025	01854 0000 6110	Pignon Plastique S50	1
026	01854 0000 6120	Roue à Engrenage avec Roulement	1
027	01854 0000 6131	Support Roue à Engrenage S50	1
028	01854 0000 6141	Guide Courroie M. Avant S50	1



029	01854 0000 6150	Guide Courroie M. Arrière S50	1
030	01854 0000 6161	Tôle Intérieur S50	1
031	01854 0000 6171	Bras de Tension M. Avant S50	1
032	01854 0000 6181	Bras de Tension M. Arrière S50	1
033	01854 0000 6190	Poulie Moteur S50	1
035	01854 0000 4200	Galet Tendeur M. Arrière S50 [Ø44]	1
035A	01854 0000 4410	Galet Tendeur M. Avant S50 [Ø60]	1
036	01854 0000 6201	Ressort Embrayage M. Arrière S50	1
038	01854 0000 4101	Ressort Embrayage M. Avant S50	1
039	01854 0000 7430	Câble Embrayage M. Avant S50	1
040	01854 0000 7420	Câble Embrayage M. Arrière S50	1
052	06100 0000 6001	Goupille	1
057	01854 0000 6321	Entretoise Guide Basculot M. Arrière S50	1
059	06100 0000 4001	Vis (Poulie Moteur)	1
061	06100 0000 2027	Vis (Guide Courroie M. Arrière)	1

065	06100 0000 2052	Vis (Basculot M. Arrière)	1
069	06100 0000 2030	Vis (Galet Tendeur M. Avant)	1
077	06100 0000 3006	Écrou Nylstop	1
084	06100 0000 1012	Rondelle Ressort	1
085A	06100 0000 1013	Rondelle Ressort	3
086	06100 0000 1003	Rondelle Large	1
087	06100 0000 1005	Rondelle	1
100	01854 0000 3450	Entretoise pour Roue à Engrenage	1
101	01854 0000 6495	Vis (Galet Tendeur M. Arrière)	1
109	06100 0000 2131	Vis	4

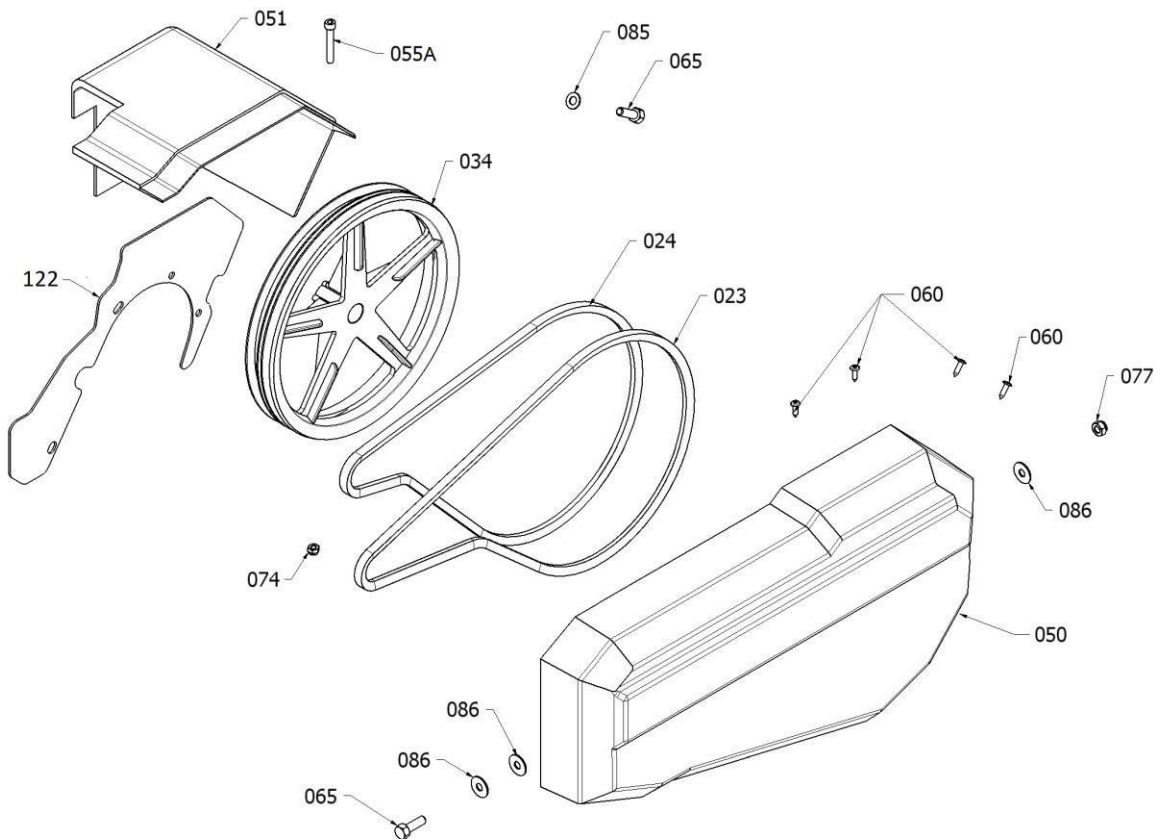
• **GRUPE GUIDON**



Nr.	Référence	Description	Qté
003	01854 0000 0201	Guidon complet S50	1
020	01854 0000 8500	Poignée Caoutchouc PRO S50	2
021	01854 0000 9580	Levier d'Embrayage S50	1
039	01854 0000 7430	Câble Embrayage M. Avant S50	1
040	01854 0000 7420	Câble Embrayage M. Arrière S50	1
041	01854 0000 6242	Câble Gaz S50	1
048	06100 0000 2013	Poignée Plastique	1
053	06100 0000 7002	Collier Rilsan Blanc	2

074	06100 0000 3004	Écrou Nylstop	1
089	06100 0000 1010	Rondelle Ressort	1
096	06100 0000 2099	Poignée	1
097	01854 0000 1450	Monture de Serrage Supérieure	1
098	01854 0000 2450	Monture de Serrage Inférieure	1
118	06100 0000 2028	Vis	1
119	01804 0000 1600	Boîtier Accélérateur	1

• **GRUPE COURROIES ET  
COUVERCLE**



Nr.	Référence	Description	Qté
023	01854 0000 6091	Courroie M. Avant S50	1
024	01854 0000 6100	Courroie M. Arrière S50	1
034	01854 0000 2010	Poulie Aluminium S50	1
050	01854 0004 801L	Couvercle Plastique Latérale S50 [Couleur: Orange]	1
051	01854 0004 903L	Couvercle Plastique Arr. S50 [Couleur: Orange]	1
055A	06100 0000 2056	Vis (Poulie Aluminium)	1
060	06100 0000 2084	Vis Couvercle	4
065	06100 0000 2052	Vis (Couvercle Plastique)	2
074	06100 0000 3004	Écrou Nylstop	1
077	06100 0000 3006	Écrou Nylstop	1
085	06100 0000 1004	Rondelle	1
086	06100 0000 1003	Rondelle Large	3
122	06500 0FAT 0197	Pully Protection	1

