

MOTOBÈCHE

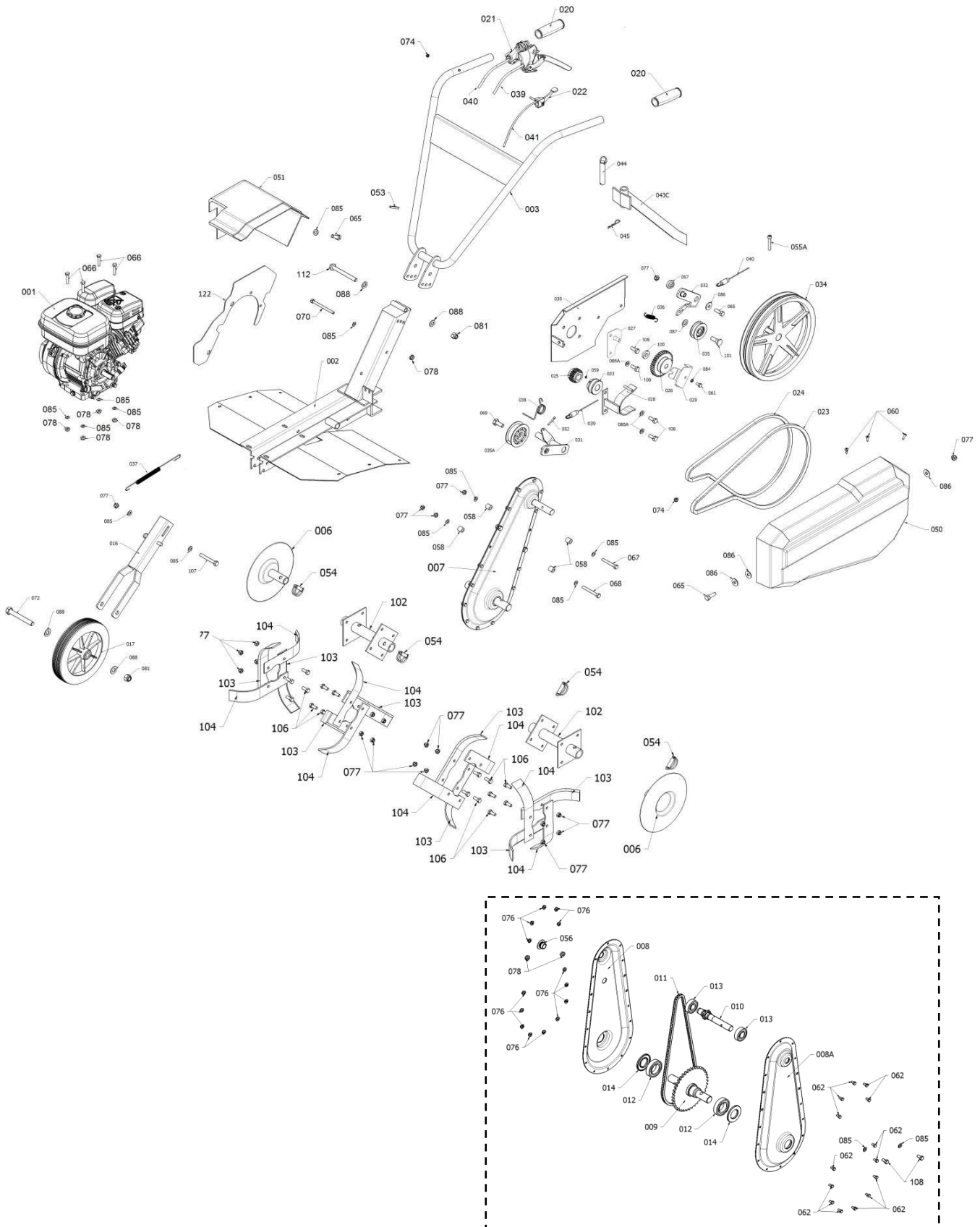
MD 50 H PLUS

DORMAKTM



Type du Moteur	Honda GX160 Moteur (Refroidi par Air, 4 Temps, OHV)
Puissance Maximum	4,8 HP
Cylindrée	163 cc
Type de Carburant	Essence
Vitesse	1 F + 1 T
Largeur de Travail	900 mm
Poids	57 Kg

DESSIN D'ASSEMBLEUR



•
LISTE DE PIÈCES

Nr.	Référence	Description	Qté
001	055H0 0GX1 60T1	Honda GX160 Moteur	1
002	01854 0000 6009	Châssis S50	1
003	01803 0000 0360	Guidon complet S50	1
006	50000 000D P320	Kit Disques de Protections STD_D (pair)	1
007	01854 0000 8010	Boite Transmission S50	1
008	01854 0000 5300	Tôle Boite Transmission avec Trou S50	1
008A	01854 0000 5400	Tôle Boite Transmission S50	1
009	01854 0000 6040	Axe Fraises (2 trous) S50	1
010	01854 0000 5010	Pignon Arbre S50	1
011	01854 0000 5200	Chaîne S50	1
012	01854 0000 5800	Roulement Fraises S50	2
013	01854 0000 5700	Roulement Pignon S50	2
014	01854 0000 5600	Joint Anti Fuite	2
016	01854 0000 6050	Fourche de Roue Frontal S50	1
017	01854 0000 0600	Roue Frontal S50	1
020	01854 0000 1000	Poignée Caoutchouc PRO S50	2
021	01854 0000 9580	Levier d'Embrayage S50	2
022	01854 0000 1200	Boîtier Accélérateur S50	1
023	01854 0000 6091	Courroie M. Avant S50	1
024	01804 0000 1320	Courroie M. Arrière S50	1
025	01854 0000 7440	Pignon Plastique S50	1
026	01854 0000 7450	Roue à Engrenage avec Roulement	1
027	01854 0000 7460	Support Roue à Engrenage S50	1
028	01854 0000 6141	Guide Courroie M. Avant S50	1
029	01854 0000 7470	Guide Courroie M. Arrière S50	1
030	01854 0000 6161	Tôle Intérieur S50	1
031	01854 0000 6171	Bras de Tension M. Avant S50	1
032	01854 0000 9840	Bras de Tension M. Arrière S50	1
033	01854 0000 6190	Poulie Moteur S50	1

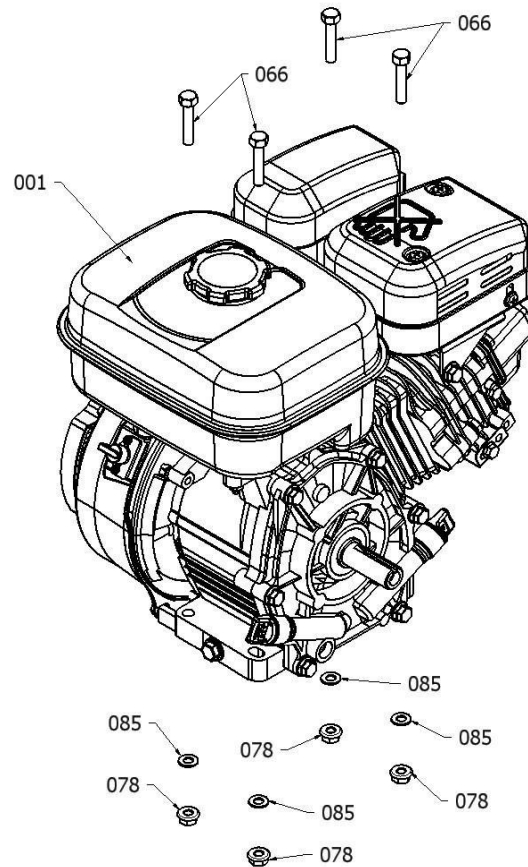
034	01854 0000 2010	Poulie Aluminium S50	1
035	01854 0000 4200	Galet Tendeur M. Arrière S50 [Ø44]	1
035A	01854 0000 4410	Galet Tendeur M. Avant S50 [Ø60]	1
036	01854 0000 6201	Ressort Embrayage M. Arrière S50	1
037	01854 0000 6210	Ressort Fourche S50	1
038	01854 0000 4101	Ressort Embrayage M. Avant S50	1
039	01854 0000 7430	Câble Embrayage M. Avant S50	1
040	01854 0000 7420	Câble Embrayage M. Arrière S50	1
041	01854 0000 6245	Câble Gaz S50	1
043C	01854 0000 2750	Contrôle de Profondeur Fixe S50	1
044	01854 0000 3100	Cheville Support Contrôle de Profondeur S50	1
045	06100 0000 0170	Goupille R	1
050	01854 0004 800L	Couvercle Plastique Latérale S50	1
051	01854 0004 901L	Couvercle Plastique Arr. S50	1
052	06100 0000 6001	Goupille	1
053	06100 0000 7001	Collier Rilsan	1
054	06100 0000 5006	Goupille Fraises	4

LISTE DE PIÈCES (cont.)

Nr.	Référence	Description	Qté
055A	06100 0000 2056	Vis (Poulie Aluminium)	1
056	01854 0000 5900	Bouchon Caoutchouc	1
057	01854 0000 6321	Entretoise Guide Basculot M. Arrière S50	1
058	01854 0000 6330	Entretoise Boite Transmission	4
059	06100 0000 4001	Vis (Poulie Moteur)	1
060	06100 0000 2084	Vis Couvercle	3
061	06100 0000 2027	Vis (Guide Courroie M. Arrière)	1
062	06100 0000 2021	Vis (Boite Transmission)	14
065	06100 0000 2052	Vis (Couvercle Plastique)	3
066	06100 0000 2042	Vis	4
067	06100 0000 2043	Vis (Boite Transmission)	1

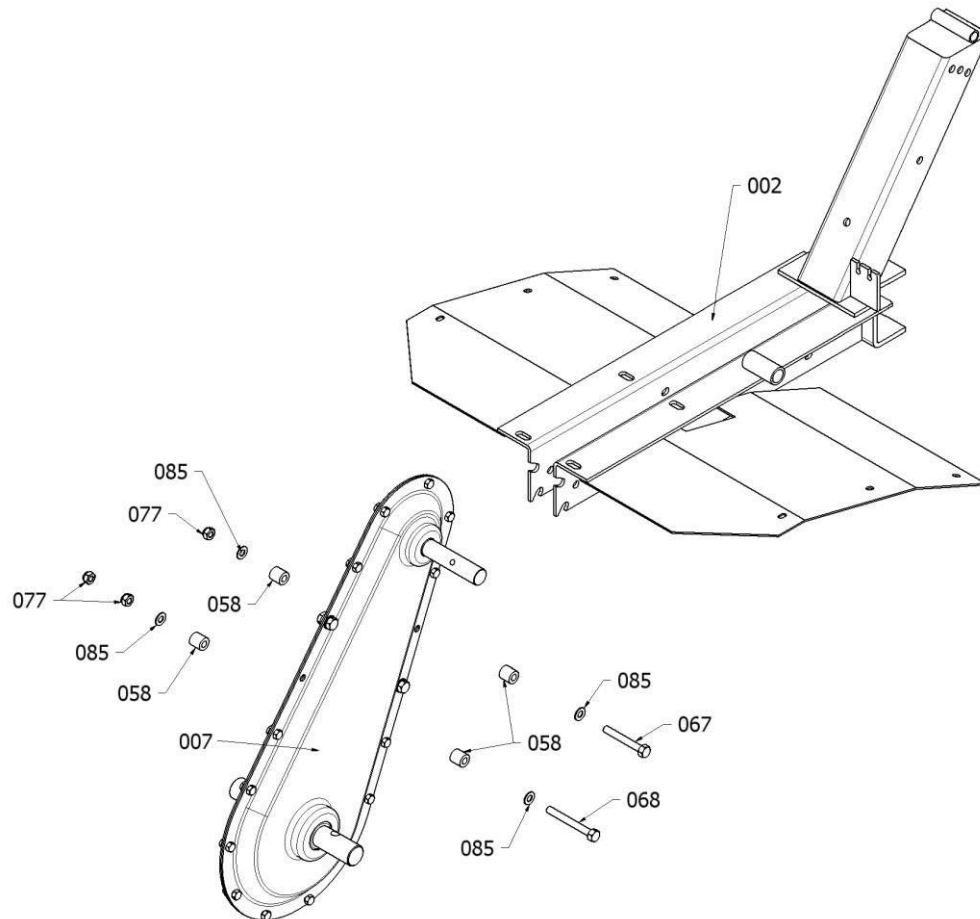
068	06100 0000 2044	Vis (Boite Transmission)	1
069	06100 0000 2030	Vis (Galet Tendeur M. Avant)	1
070	06100 0000 2081	Vis	1
072	06100 0000 2088	Vis (Roue Frontal)	1
074	06100 0000 3004	Écrou à frein Nylstop	2
076	06100 0000 3001	Écrou Embase (Boite Transmission)	14
077	06100 0000 3006	Écrou à frein Nylstop	22
078	06100 0000 3002	Écrou Embase	7
081	06100 0000 3003	Écrou à frein Nylstop	2
084	06100 0000 1012	Rondelle Ressort	2
085	06100 0000 1004	Rondelle	14
085A	06100 0000 1013	Rondelle Ressort	3
086	06100 0000 1003	Rondelle Large	3
087	06100 0000 1005	Rondelle	1
088	06100 0000 1006	Rondelle	4
100	01854 0000 3450	Entretoise pour Roue à Engrenage	1
101	01854 0000 6495	Bolt	1
102	01854 0000 8100	Tuyau Fraises	2
103	50000 0FAT 0148	Lame Droite S50	8
104	50000 0FAT 0149	Lame Gauche S50	8
106	06100 0000 2037	Vis (Lame)	16
107	06100 0000 2038	Vis (Fourche de Roue)	1
108	06100 0000 2036	Vis (Boite Transmission)	2
109	06100 0000 2131	Vis H UNF Zn	4
112	06100 0000 2031	Vis	1
122	06500 0FAT 0197	Pully Protection	1

GROUPE MOTEUR



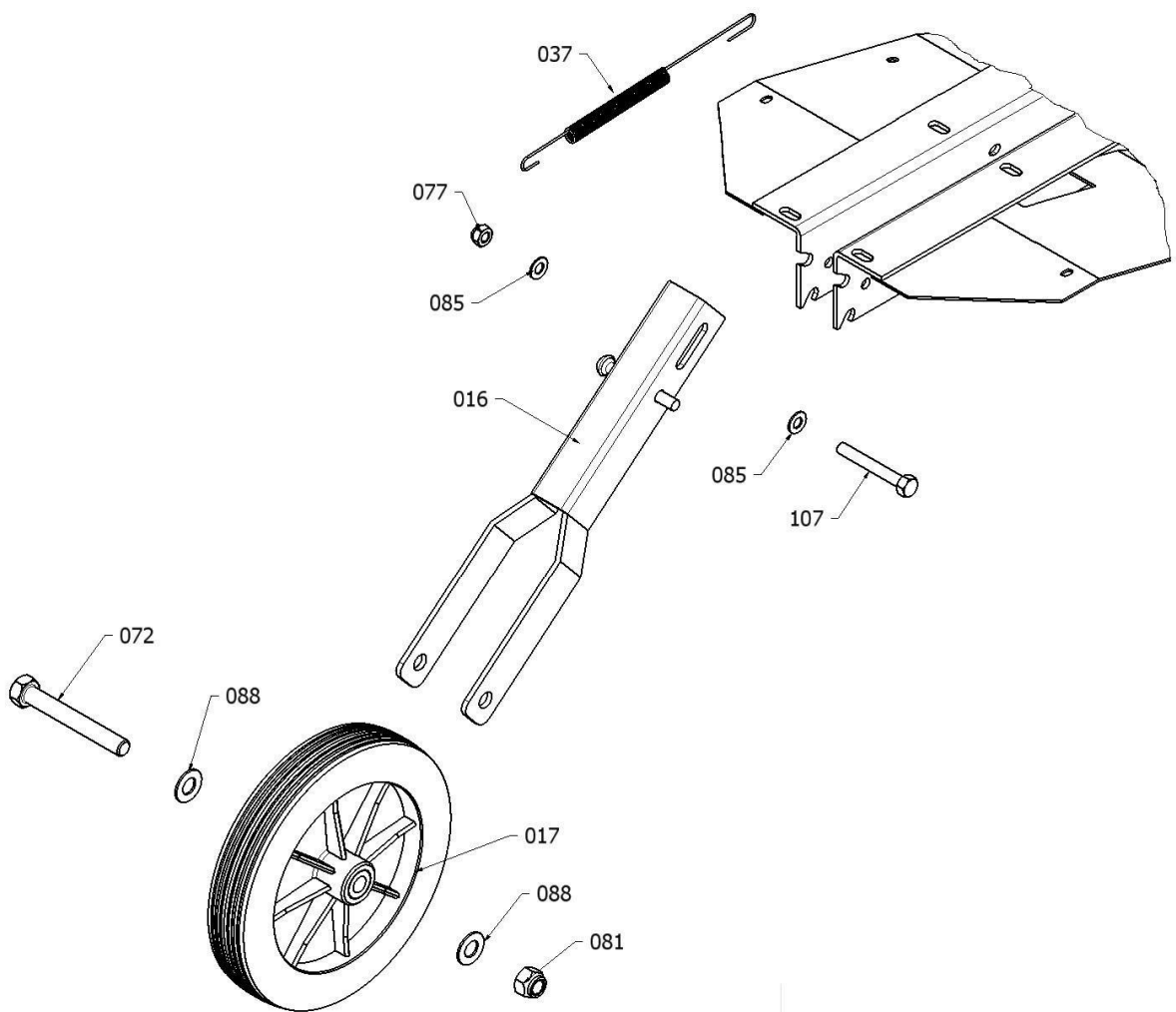
Nr.	Référence	Description	Qté
001	055H0 0GX1 60T1	Honda GX160 Moteur	1
066	06100 0000 2042	Vis	4
078	06100 0000 3002	Écrou Embase	4
085	06100 0000 1004	Rondelle	4

GROUPE CHÂSSIS



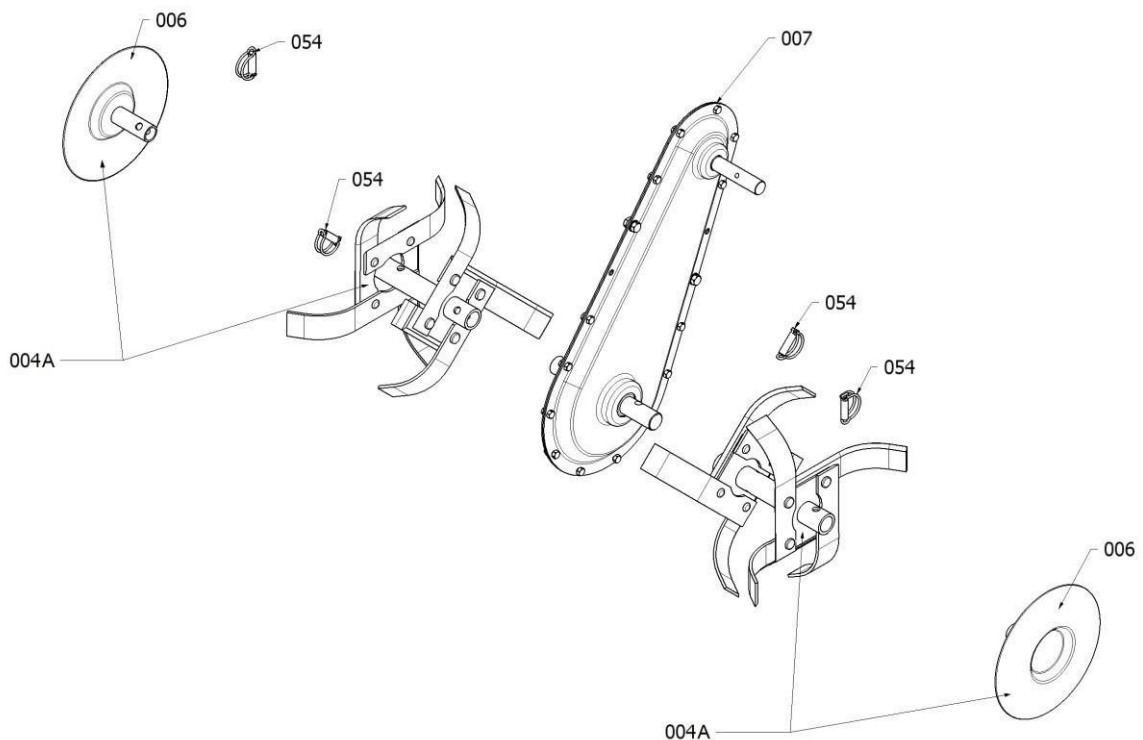
Nr.	Référence	Description	Qté
002	01854 0000 6009	Châssis S50	1
007	01854 0000 8010	Boite Transmission S50	1
058	01854 0000 6330	Entretoise Boite Transmission	4
067	06100 0000 2043	Vis (Boite Transmission)	1
068	06100 0000 2044	Vis (Boite Transmission)	1
077	06100 0000 3006	Écrou à frein Nylstop	3
085	06100 0000 1004	Rondelle	4

GROUPE ROUE FRONTAL



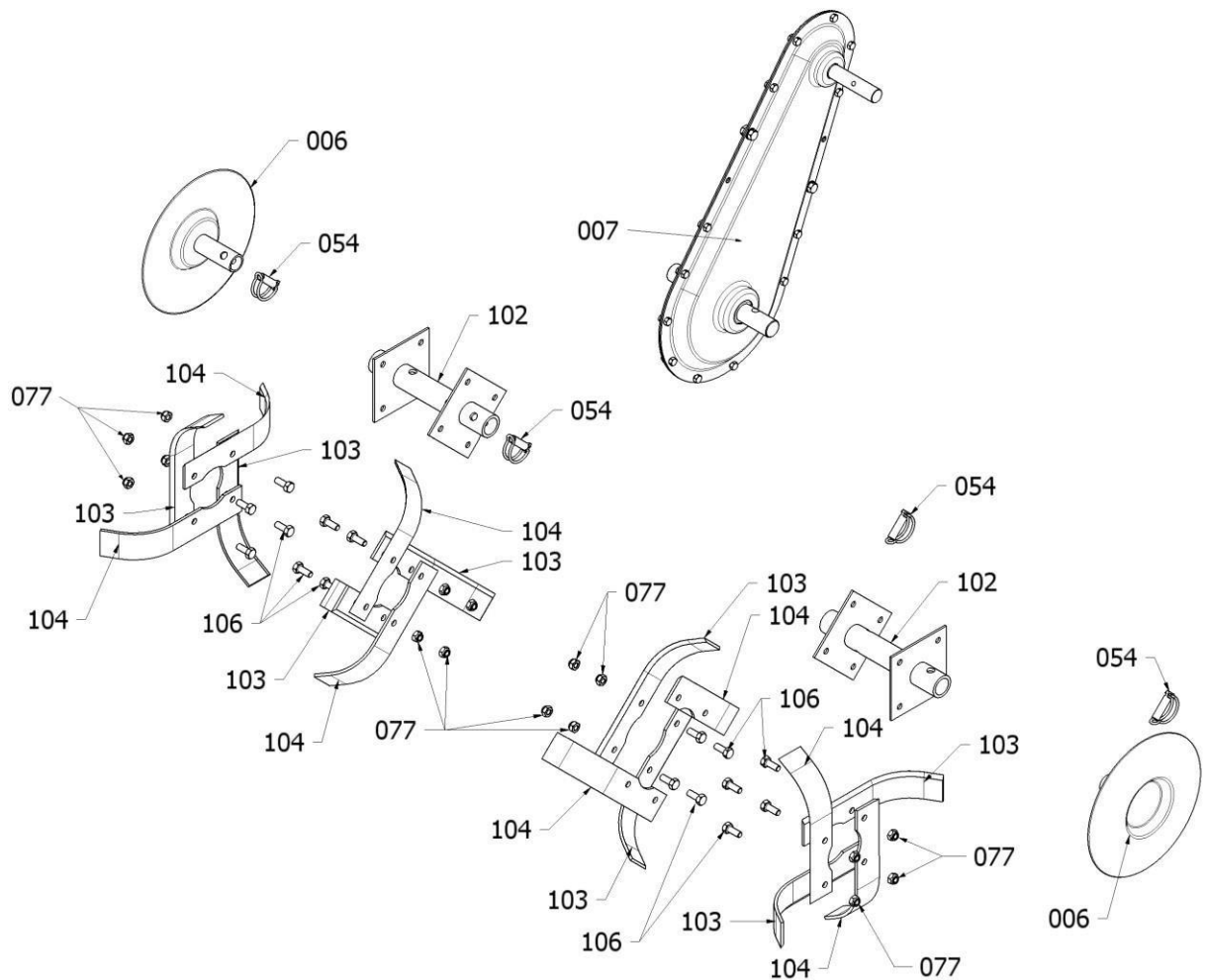
Nr.	Référence	Description	Qté
016	01854 0000 6050	Fourche de Roue Frontal S50	1
017	01854 0000 0600	Roue Frontal S50	1
037	01854 0000 6210	Ressort Fourche S50	1
072	06100 0000 2088	Vis (Roue Frontal)	1
077	06100 0000 3006	Écrou à frein Nylstop	1
081	06100 0000 3003	Écrou à frein Nylstop	1
085	06100 0000 1004	Rondelle	2
088	06100 0000 1006	Rondelle	2
107	06100 0000 2038	Vis (Fourche de Roue)	1

GRUPE FRAISES



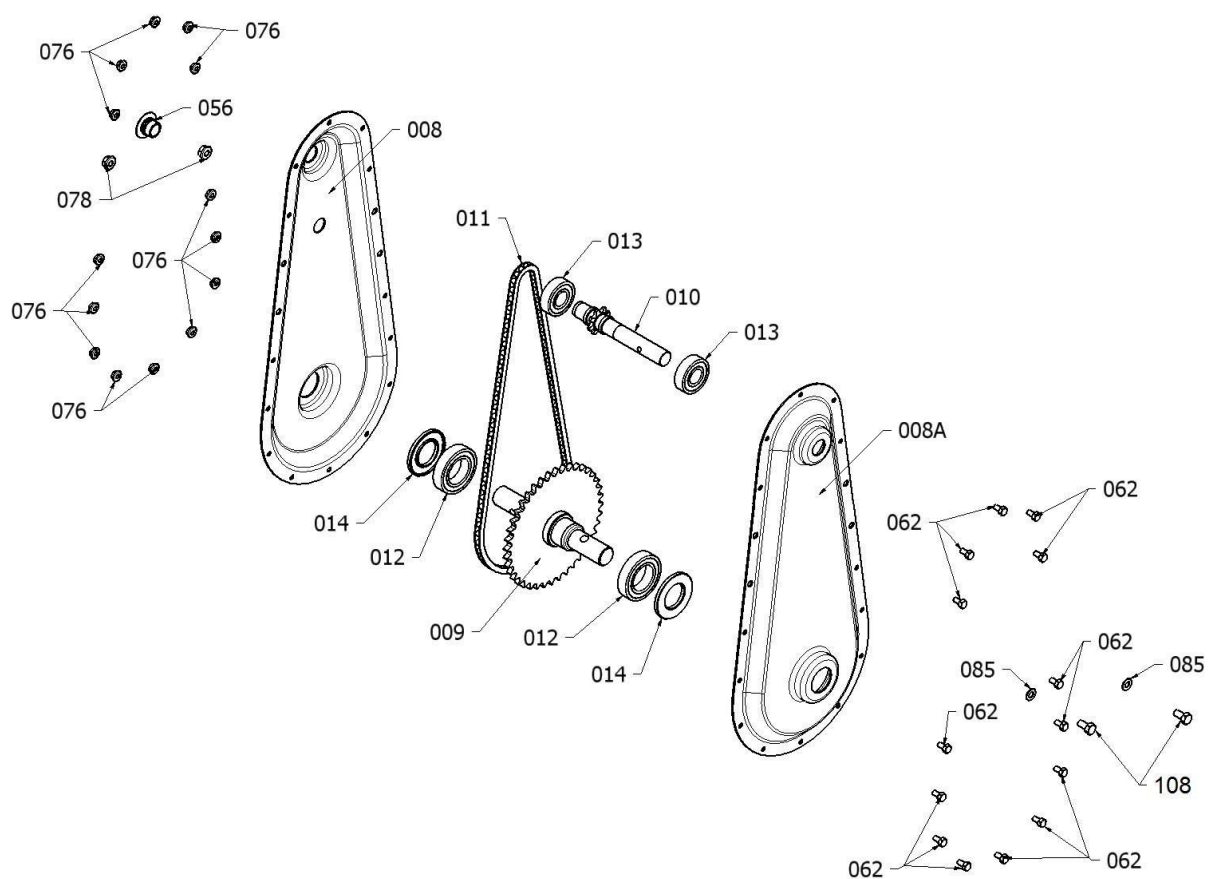
Nr.	Référence	Description	Qté
004A	01854 0000 4E2D	Kit Fraises STD_D (4 Étoiles+ 2 Disques de Protections)	1
006	50000 000D P320	Kit Disques de Protections STD_D (pair)	1
007	01854 0000 8010	Boîte Transmission S50	1
054	06100 0000 5006	Goupille Fraises	6

GRUPE FRAISES (cont.)



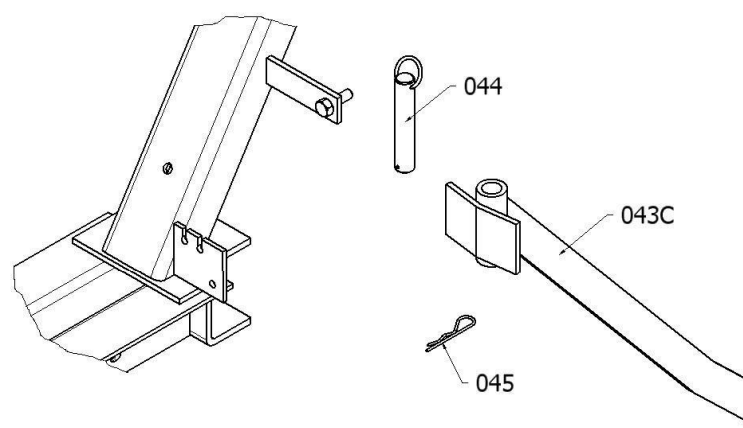
Nr.	Référence	Description	Qté
006	50000 000D P320	Kit Disques de Protections STD_D (pair)	1
007	01854 0000 8010	Boite Transmission S50	1
054	06100 0000 5006	Goupille Fraises	4
077	06100 0000 3006	Écrou à frein Nylstop	16
102	01854 0000 8100	Tuyau Fraises	2
103	50000 0FAT 0148	Lame Droite S50	8
104	50000 0FAT 0149	Lame Gauche S50	8
106	06100 0000 2037	Vis (Lame)	16

GRUPE BOITE TRANSMISSION



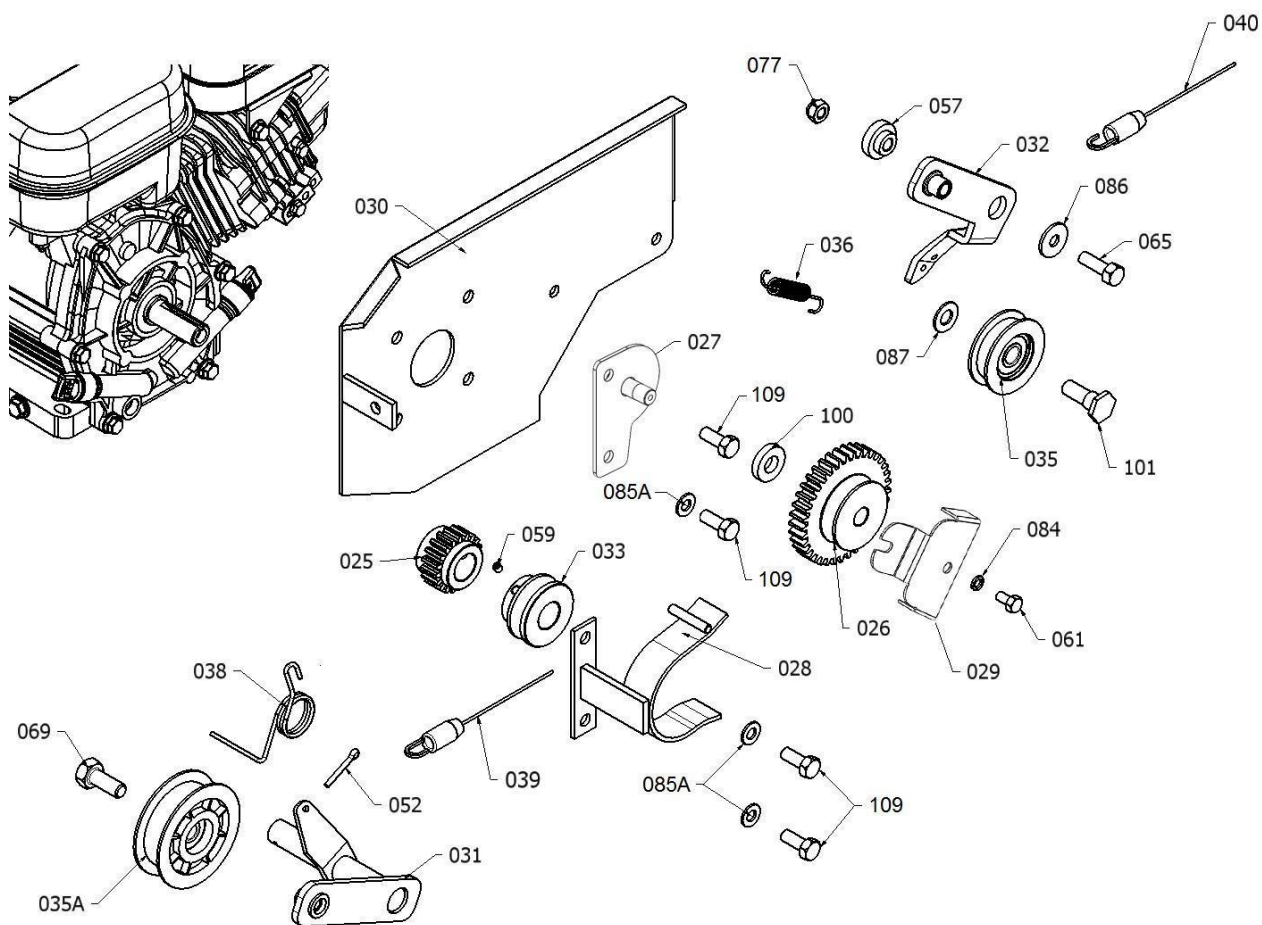
Nr.	Référence	Description	Qté
008	01854 0000 5300	Tôle Boite Transmission avec Trou S50	1
008A	01854 0000 5400	Tôle Boite Transmission S50	1
009	01854 0000 6040	Axe Fraises (2 trous) S50	1
010	01854 0000 5010	Pignon Arbre S50	1
011	01854 0000 5200	Chaîne S50	1
012	01854 0000 5800	Roulement Fraises S50	2
013	01854 0000 5700	Roulement Pignon S50	2
014	01854 0000 5600	Joint Anti Fuite	2
056	01854 0000 5900	Bouchon Caoutchouc	1
062	06100 0000 2021	Vis (Boite Transmission)	14
076	06100 0000 3001	Écrou Embase (Boite Transmission)	14
078	06100 0000 3002	Écrou Embase (Boite Transmission)	2
085	06100 0000 1004	Rondelle	2
108	06100 0000 2036	Vis (Boite Transmission)	2

GRUPE CONTRÔLE DE PROFONDEUR



Nr.	Référence	Description	Qté
043C	01854 0000 2750	Contrôle de Profondeur Fixe S50	1
044	01854 0000 3100	Cheville Support Contrôle de Profondeur S50	1
045	06100 0000 0170	Goupille R	1

• **GRUPE EMBRAYAGE**

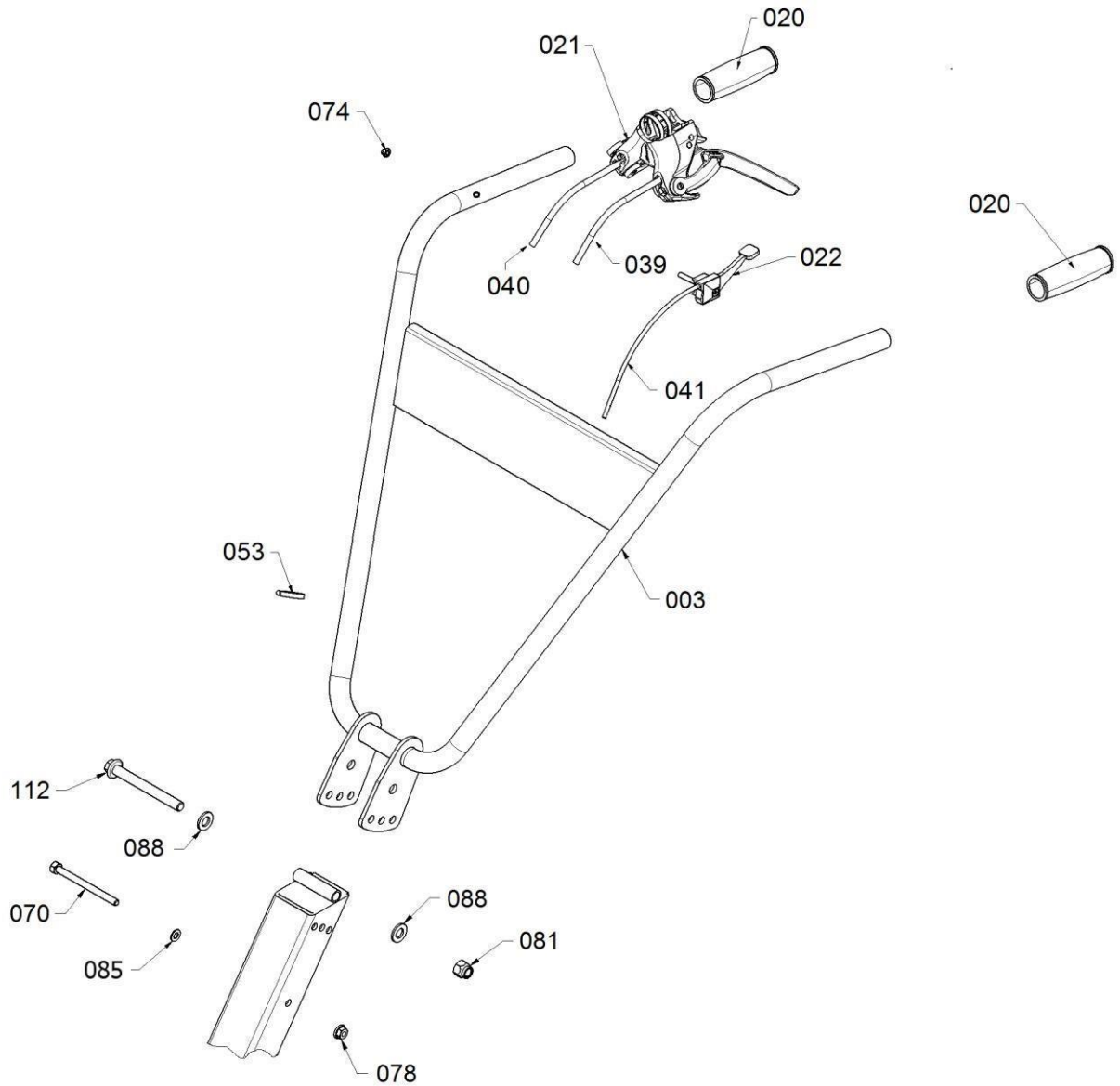


Nr.	Référence	Description	Qté
025	01854 0000 7440	Pignon Plastique S50	1
026	01854 0000 7450	Roue à Engrenage avec Roulement	1
027	01854 0000 7460	Support Roue à Engrenage S50	1
028	01854 0000 6141	Guide Courroie M. Avant S50	1
029	01854 0000 7470	Guide Courroie M. Arrière S50	1

030	01854 0000 6161	Tôle Intérieur S50	1
031	01854 0000 6171	Bras de Tension M. Avant S50	1
032	01854 0000 9840	Bras de Tension M. Arrière S50	1
033	01854 0000 6190	Poulie Moteur S50	1

035	01854 0000 4200	Galet Tendeur M. Arrière S50 [Ø44]	1
035A	01854 0000 4410	Galet Tendeur M. Avant S50 [Ø60]	1
036	01854 0000 6201	Ressort Embayage M. Arrière S50	1
038	01854 0000 4101	Ressort Embayage M. Avant S50	1
039	01854 0000 7430	Câble Embayage M. Avant S50	1
040	01854 0000 7420	Câble Embayage M. Arrière S50	1
052	06100 0000 6001	Goupille	1
057	01854 0000 6321	Entretoise Guide Basculot M. Arrière S50	1
059	06100 0000 4001	Vis (Poulie Moteur)	1
061	06100 0000 2027	Vis (Guide Courroie M. Arrière)	1
065	06100 0000 2052	Vis (Bras de Tension M. Arrière)	1
069	06100 0000 2030	Vis (Galet Tendeur M. Avant)	1
077	06100 0000 3006	Écrou à frein Nylstop	1
084	06100 0000 1012	Rondelle Ressort	1
085A	06100 0000 1013	Rondelle Ressort	3
086	06100 0000 1003	Rondelle Large	1
087	06100 0000 1005	Rondelle	1
100	01854 0000 3450	Entretoise pour Roue à Engrenage	1
101	01854 0000 6495	Bolt	1
109	06100 0000 2131	Vis H UNF Zn	4

• **GRUPE GUIDON**



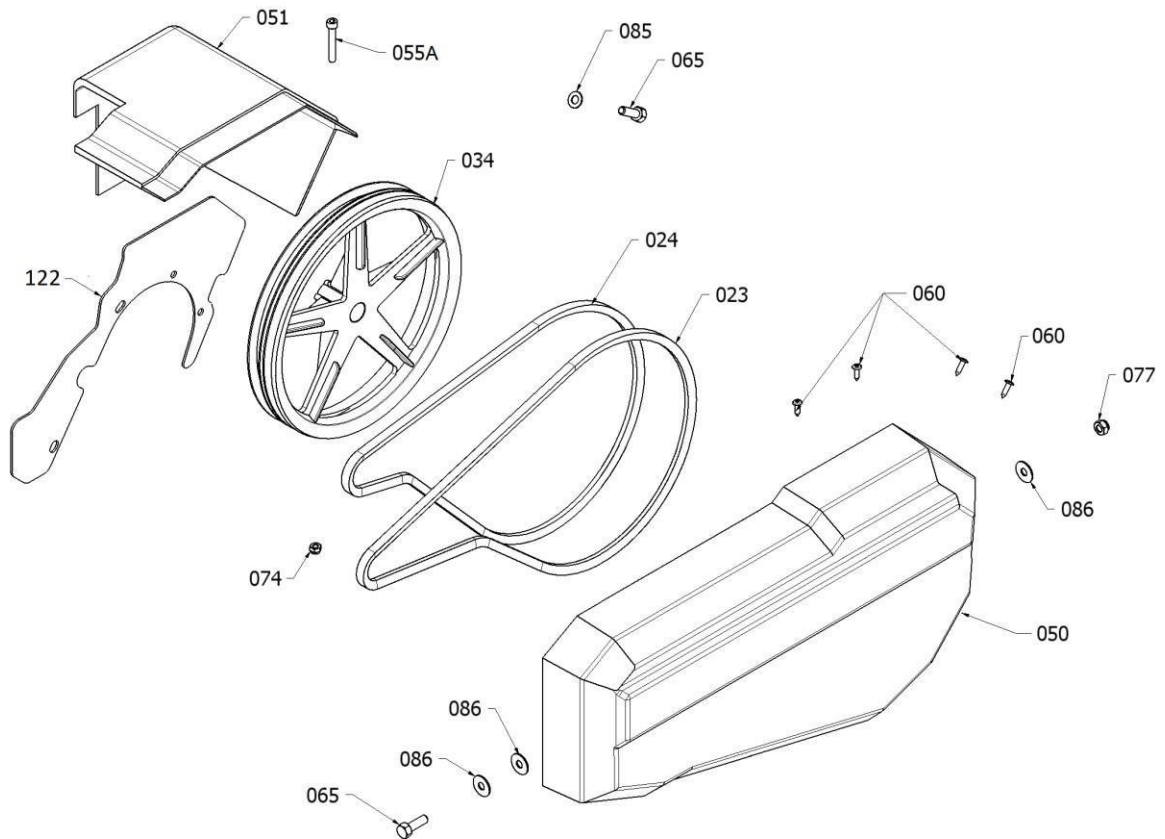
Nr.	Référence	Description	Qté
003	01803 0000 0360	Guidon complet S50	1
020	01854 0000 1000	Poignée Caoutchouc PRO S50	2
021	01854 0000 9580	Levier d'Embrayage S50	2
022	01854 0000 1200	Boîtier Accélérateur S50	1
039	01854 0000 7430	Câble Embrayage M. Avant S50	1
040	01854 0000 7420	Câble Embrayage M. Arrière S50	1
041	01854 0000 6245	Câble Gaz S50 BS	1

053	06100 0000 7001	Collier Rilsan	1
070	06100 0000 2001	Vis	1
074	06100 0000 3004	Écrou à frein Nylstop	1
078	06100 0000 3002	Phalange Nut Zn	1
081	06100 0000 3003	Écrou à frein Nylstop	1
085	06100 0000 1004	Rondelle	1
088	06100 0000 1006	Rondelle	2
112	06100 0000 2031	Vis	1

- **GRUPE COURROIES ET COUVERCLE**

Nr.	Référence	Description	Qté
023	01854 0000 6091	Courroie M. Avant S50	1
024	01804 0000 1320	Courroie M. Arrière S50	1
034	01854 0000 2010	Poulie Aluminium S50	1
050	01854 0004 800L	Couvercle Plastique Latérale S50	1
051	01854 0004 901L	Couvercle Plastique Arr. S50	1

055A	06100 0000 2056	Vis (Poulie Aluminium)	1
060	06100 0000 2084	Vis Couvercle	4



065	06100 0000 2052	Vis (Couvercle Plastique)	2
074	06100 0000 3004	Écrou à frein Nylstop	1
077	06100 0000 3006	Écrou à frein Nylstop	1
085	06100 0000 1004	Rondelle	1
086	06100 0000 1003	Rondelle Large	3
122	06500 0FAT 0197	Pully Protection	1

