
Shredder / Broyeur / Biotriturador

SH 85



ENGINE / MOTEUR / MOTOR	Honda GX340
DISPLACEMENT / CYLINDRÉE / CILÍNDRADA	389 c.c.
FUEL / CARBURANT / COMBUSTÍVEL	Gasoline / Essence / Gasolina
TRANSMISSION / TRANSMISSION / TRANSMISSÃO	Belt / Courroie / Correia
BLADES N° / N° Lame / N° DE LÂMINAS	3
MAX CUT DIAMETER / DIAMÈTRE MAX CUT / DIAMETRO MÁXIMO CORTE	75
FEEDING / ALIMENTATION / ALIMENTAÇÃO	Manual / Manuel / Manual
WEIGHT / POIDS / PESO	120 Kg

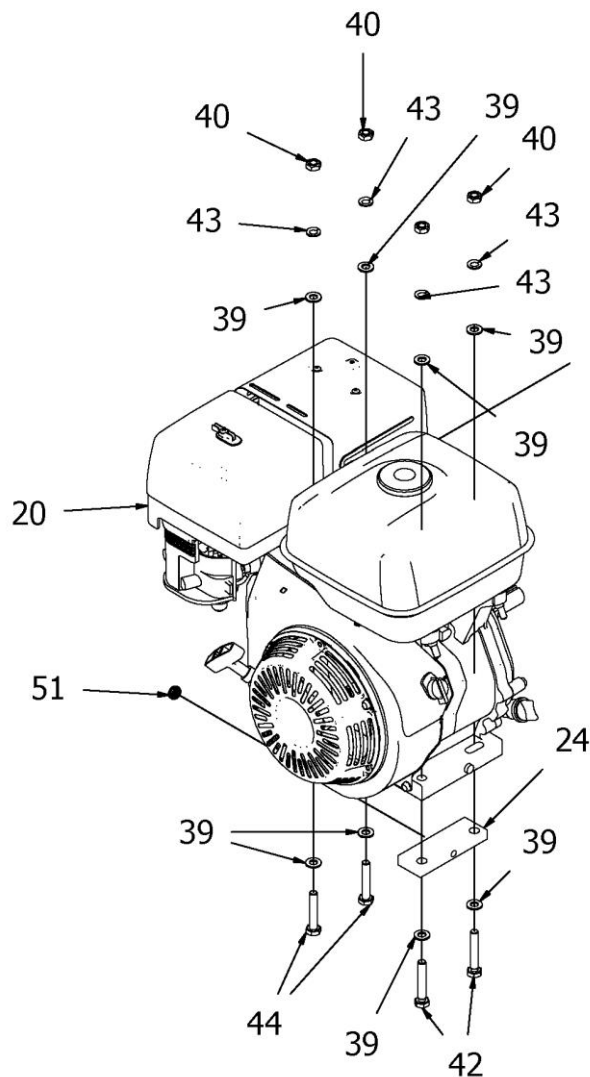
Exploded View / Vue Éclatée Complète / Vista Explodida



Complete Part List / Liste Complète de Pièces / Lista de Peças

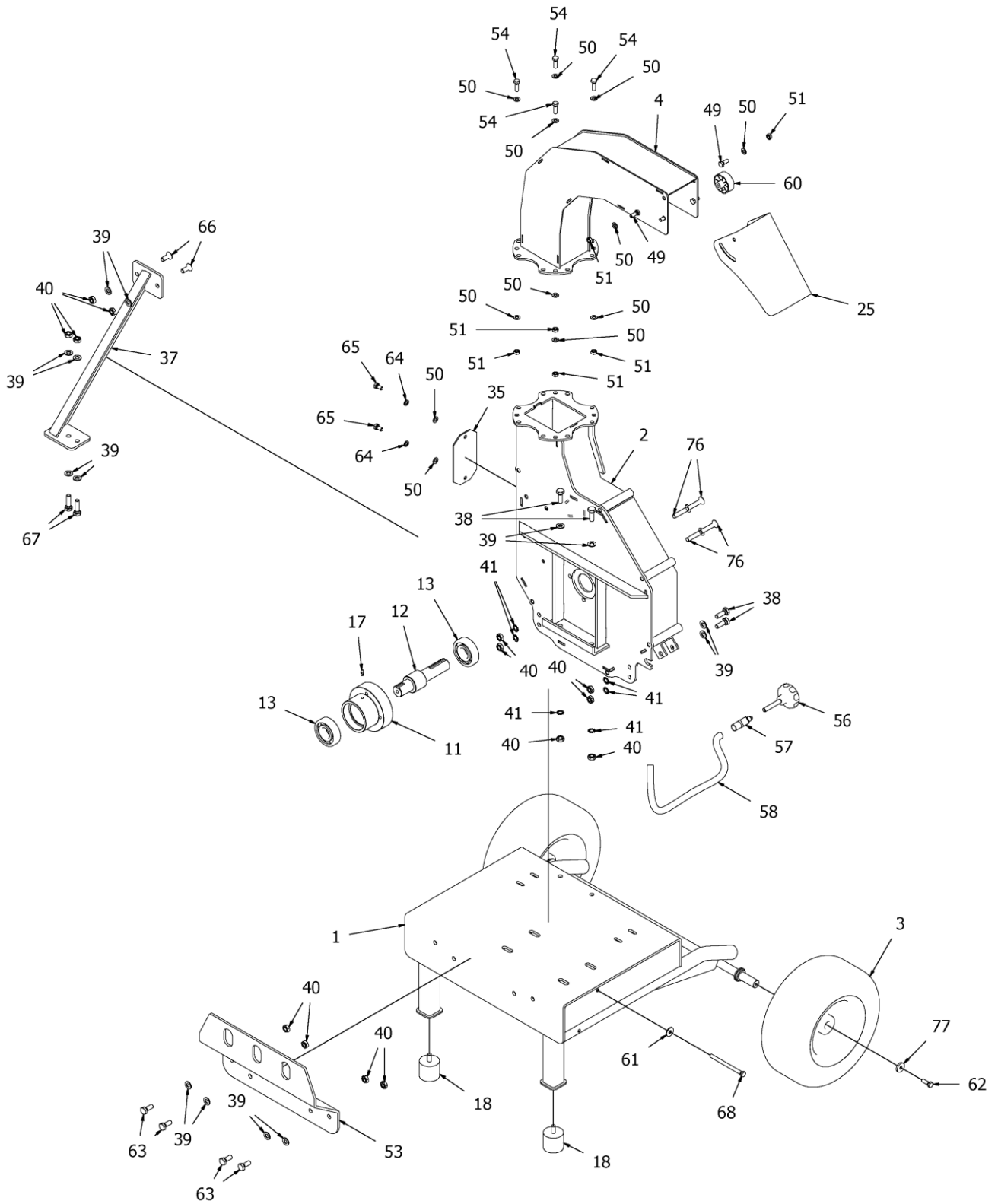
ITEM	PT	EN	FR	QT	S.NUMBER
1	Chassi Bio 85	Chassis Bio 85	Chassis Bio 85	1	2040184
2	Tambor Bio 85	Drum Bio 85	Tambour Bio 85	1	2040185
3	Roda 13x5-6"	Wheel 13x5-6"	Roue 13x5-6"	2	2040210
4	Tunel de Saída Bio 85	Exit Tunnel Bio 85	Tunnel de Sortie Bio 85	1	2040186
5	Porta Bio 85	Door Bio 85	Porte Bio 85	1	2040189
6	Tunel Inferior Bio 85	Lower Tunnel Bio 85	Tunnel Inférieur Bio 85	1	2040193
7	Tunel Superior Bio 85	Upper Tunnel Bio 85	Tunnel Supérieure Bio 85	1	2040194
8	Chapa Aperto Tela Bio 85	Canvas Clamping Plate Bio 85	Plaque de serrage de Toile Bio 85	1	2040205
9	Chapa Aperto Tela-Tunel Bio 85	Tunnel Clamping Plate Bio 85	Plaque de serrage du Tunnel Bio 85	1	2040206
10	Tela de Proteção Bio 85	Protection Canvas Bio 85	Toile de Protection Bio 85	1	2040207
11	Suporte Rolamentos	Bearing Housing	Support Roulement	1	2040201
12	Veio Mesa de Corte	Cutting Shaft	Axle Couple	1	2040071A
13	Rolamento 6306	Bearing	Roulement	2	2040070
14	Chaveta Paralela - A 8 x 7 x 50	Key - 8x7x50	Clavette - 8x7x50	1	2011915
15	Chaveta 8 x 7 x 22	Key - 8x7x22	Clavette - 8x7x22	1	2011911
16	Polia Mesa de Corte	Cutting Table Pulley	Polie de la Table de Coupe	1	2040073
17	Gracet	Gracet	Gracet	1	9000920
18	Sinobloco	Rubber Mount	Silentblock	2	2013990
19	Casquilho 35	Bushing	Entretoise	2	2016220
20	Motor	Engine	Moteur	1	1999305
21	Casquilho de Enchimento	Filling Bushing	Entretoise Spacers	1	2040196
22	Polia Motor H Bio 85	Engine Pulley	Polie du Moteur	1	2040208
23	Chaveta Paralela - A 5 x 5 x 35	Key - 5x5x35	Clavette - 5x5x35	1	2011912
24	Afinador Motor GX340	Engine Adjuster	Régulateur du Moteur	1	2040204
25	Borboleta	Butterfly	Papillon	1	2040211
26	Capot Correia	Belt Hood	Capot Courroie	1	2040188
27	Mesa de Corte Tr.	Rear Cuttin Table	Table de Coupe Arrière	1	2040191
28	Veio Martelos	Hammer Axle	Axe Marteaux	3	2040198
29	Anilha M18	Washer M18	Rondelle M18	6	9060685
30	Lâmina Martelos	Hammer Blade	Lame Marteaux	9	2040197
31	Casquilho Espaçador Martelos	Hammer Bushing	Entretoise Marteaux	6	2040195
32	Mesa de Corte Fr.	Front Cutting Table	Table de Coupe Avant	1	3040275
33	Paraf. Sext. Int. - M10 x 20	Bolt - M10 x 20	Vis - M10 x20	6	9020350
34	Lâmina Bio 85	Blade Bio 85	Lame Bio 85	3	2040199
35	Porta Crivo Bio 85	Sieve Door Bio 85	Porte du Crible Bio 85	1	2040189
36	Paraf. Sext. Int. - M8x25	Bolt - M8x25	Vis - M8x25	21	9020304
37	Reforço Tambor	Drum Reinforcement	Renforcement Tambour	1	2040190
38	Paraf. H. - M10 x 30	Bolt - M10 x 30	Vis - M10 x 30	6	9030020
39	Anilha M10	Washer M10	Rondelle M10	32	9060020
40	Porca Freiada - M10	Nut - M10	Écrou - M10	19	9030910
41	Anilha Recartilhada M10	Washer R M10	Rondelle R M10	13	9060270
42	Paraf. H. RT - M10 x 60	Bolt - M10 x 60	Vis - M10 x 60	2	9030125
43	Anilha Mola M10	Washer S M10	Rondelle S M10	6	9060750
44	Paraf. H. RP - M10 x 55	Bolt - M10 x 55	Vis - M10 x 55	2	9030087
45	Anilha M6	Washer M6	Rondelle M6	4	9060000
46	Paraf. H. - M6 x 20	Bolt - M6 x 20	Vis - M6 x 20	4	9010070
47	Porca Mesa - M6	Table Nut - M6	Écrou Table - M6	4	9010050
48	Paraf. Sext. Int. Cilindrico - M10 x 35	Bolt - M8 x 20	Vis - M8 x 20	1	9020369
49	Paraf. H. RT - M8 x 20	Bolt - M8 x 20	Vis - M8 x 20	2	9020010
50	Anilha M8	Washer M8	Rondelle M8	42	9060010
51	Porca Freiada - M8	Nut - M8	Écrou - M8	30	9020910
52	Contra Lâmina	Counter Blade	Contre-lame	2	2040200
53	Proteção do Motor	Engine Protection	Protection du Moteur	1	2040202
54	Paraf. H. RT - M8 x 25	Bolt - M8 x 25	Vis - M8 x 25	14	9020020
55	Golpilha - 2,5 x 32	Clip - 2,5 x 32	Goupille - 2,5x32	1	9070010
56	Punho Segurança	Security Handle	Poignée de Sécurité	1	2040147
57	Interruptor Segurança	Security Switch	Interrupteur de Sécurité	1	2040149
58	Cablagem de Segurança	Safety Wiring	Câblage de Sécurité	1	2040150
59	Eixo Porta-Tambor	Door-Drum Axle	Axe Porte-Tambour	1	2040055
60	Punho Plástico	Plastic Handle	Poignée Plastique	1	2011185
61	Anilha Aba Larga M8	Washer L M8	Rondelle L M8	1	9060100
62	Paraf. H. - M8 x 25	Bolt - M8 x 25	Vis - M8 x 25	2	9020020
63	Paraf. H. RT - M10 x 25	Bolt - M10 x 25	Vis - M10 x 25	10	9030010
64	Anilha Mola M8	Washer S M8	Rondelle S M8	2	9060740
65	Paraf. H. RT - M8 x 16	Bolt - M8 x 16	Vis - M8 x 16	2	9020000
66	Paraf. Sext. Int. Cônico - M10x25	Bolt - M10 x 25	Vis - M10 x 25	2	9020330

67	Paraf. H. RT - M10 x 35	Bolt - M10 x 35	Vis - M10 x 35	2	9000590
68	Paraf. H. RT. - M8 x 110	Bolt - M8 x 110	Vis - M8 x 110	1	9020130
69	Paraf. H. - M5 x 16	Bolt - M5 x 16	Vis - M5 x 16	3	9001100
70	Anilha M5	Washer M5	Rondelle M5	8	9060080
71	Paraf. H. RT. - M5 x 12	Bolt - M5 x 12	Vis - M5 x 12	2	9020052
72	Porca Frejada - M5	Nut - M5	Écrou - M5	5	9000940
73	Correia B26.5	Belt B26.5	Courroie B26.5	1	2030041
74	Paraf. H. - 3/8 x 1' 1/2	Bolt - 3/8 x 1' 1/2	Vis - 3/8 x 1' 1/2	1	9000780
75	Paraf. H. RT - M10 x 20	Bolt - M10 x 20	Vis - M10 x 20	1	9030000
76	Paraf. Sext. Int. Cónico - M10x50	Bolt - M10 x 50	Vis - M10 x 50	4	9020307
77	Anilha Aperto Rápido	Bushing	Entretoise	2	2021072
78	Paraf. Arreg. Quad. - M10 x 30	Bolt - M10 x 30	Vis - M10 x 30	1	9020308
79	Capot Correia Motor	Belt Engine Hood	Capot Courroie ;oteur	1	2040209
80	Prato de Acrescento	Adjustment Plate	Plaque de réglage	1	2040212

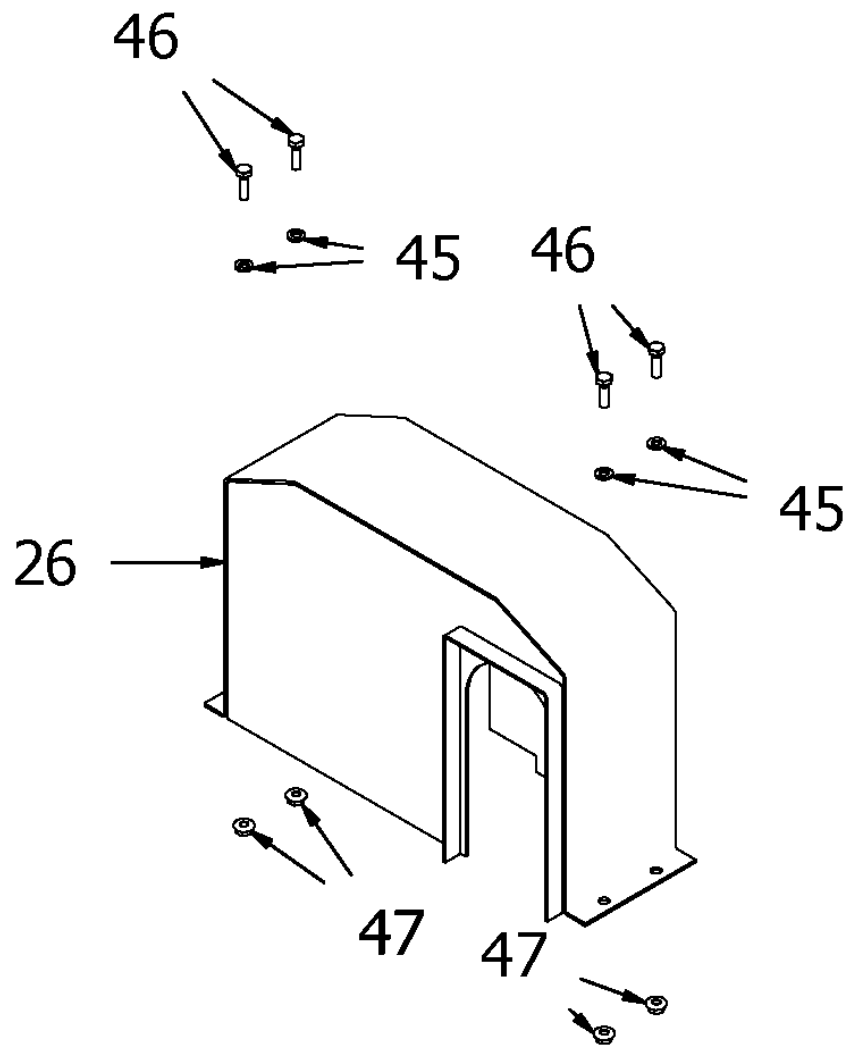


Item	PT	EN	FR	QTY	S. Number
20	Motor	Engine	Moteur	1	1999305
24	Afinador Motor GX340	Engine Adjuster	Régulateur du Moteur	1	2040204
39	Anilha M10	Washer M10	Rondelle M10	30	9060020
40	Porca Frejada - M10	Nut - M10	Écrou - M10	18	9030910
42	Paraf. H. RT - M10 x 60	Bolt - M10 x 60	Vis - M10 x 60	2	9030125
43	Anilha Mola M10	Washer S M10	Rondelle S M10	6	9060750
44	Paraf. H. RP - M10 x 55	Bolt - M10 x 55	Vis - M10 x 55	2	9030087
51	Porca Frejada - M8	Nut - M8	Écrou - M8	30	9020910

Frame Assembly / Assemblage du Châssis / Assemblagem do Chassi

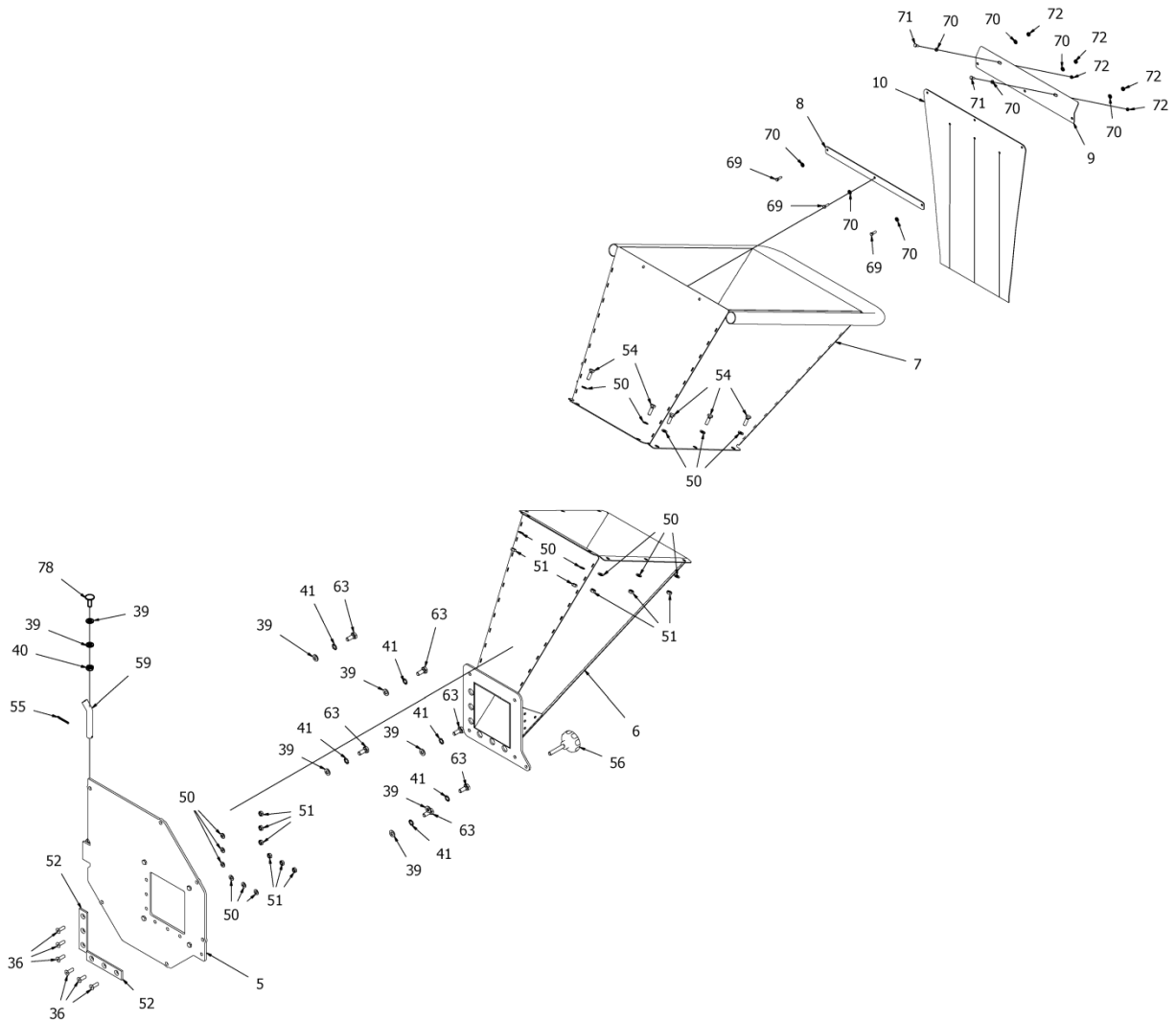


Item	PT	EN	FR	QTY	S. Number
1	Chassi	Chassis	Bio 85	1	2040184
2	Tambor	Drum	Tambour	1	2040185
3	Roda 13x5-6"	Wheel 13x5-6"	Roue 13x5-6"	2	2040210
4	Tunel de Saída	Exit Tunnel	Tunnel de Sortie	1	2040186
11	Suporte Rolamentos	Bearing Housing	Support Roulement	1	2040201
12	Veio Mesa de Corte	Cutting Shaft	Axle Couple	1	2040071A
13	Rolamento 6306	Bearing	Roulement	2	2040070
17	Gracet	Gracet	Gracet	1	9000920
18	Sinobloco	Rubber Mount	Silentblock	2	2013990
25	Borboleta	Butterfly	Papillon	1	2040081B
35	Porta Crivo	Sieve Door	Porte du Crible	1	2040189
37	Reforço Tambor	Drum Reinforcement	Renforcement Tambour	1	2040190
38	Paraf. H. - M10 x 30	Bolt - M10 x 30	Vis - M10 x 30	6	9030020
39	Anilha M10	Washer M10	Rondelle M10	30	9060020
40	Porca Freitada - M10	Nut - M10	Écrou - M10	18	9030910
41	Anilha Recartilhada M10	Washer R M10	Rondelle R M10	13	9060270
49	Paraf. H. RT - M8 x 20	Bolt - M8 x 20	Vis - M8 x 20	2	9020010
50	Anilha M8	Washer M8	Rondelle M8	42	9060010
51	Porca Freitada - M8	Nut - M8	Écrou - M8	30	9020910
53	Proteção do Motor	Engine Protection	Protection du Moteur	1	2040202
54	Paraf. H. RT - M8 x 25	Bolt - M8 x 25	Vis - M8 x 25	14	9020020
56	Punho Segurança	Security Handle	Poignée de Sécurité	1	2040147
57	Interruptor Segurança	Security Switch	Interrupteur de Sécurité	1	2040149
58	Cablagem de Segurança	Safety Wiring	Câblage de Sécurité	1	2040150
60	Punho Plástico	Plastic Handle	Poignée Plastique	1	2011185
61	Anilha Aba Larga M8	Washer L M8	Rondelle L M8	1	9060100
62	Paraf. H. - M8 x 25	Bolt - M8 x 25	Vis - M8 x 25	2	9020020
63	Paraf. H. RT - M10 x 25	Bolt - M10 x 25	Vis - M10 x 25	10	9030010
64	Anilha Mola M8	Washer S M8	Rondelle S M8	2	9060740
65	Paraf. H. RT - M8 x 16	Bolt - M8 x 16	Vis - M8 x 16	2	9020000
66	Paraf. Sext. Int. Cónico - M10x25	Bolt - M10 x 25	Vis - M10 x 25	2	9020330
67	Paraf. H. RT - M10 x 35	Bolt - M10 x 35	Vis - M10 x 35	2	9000590
76	Paraf. Sext. Int. Cónico - M10x50	Bolt - M10 x 50	Vis - M10 x 50	4	9020307



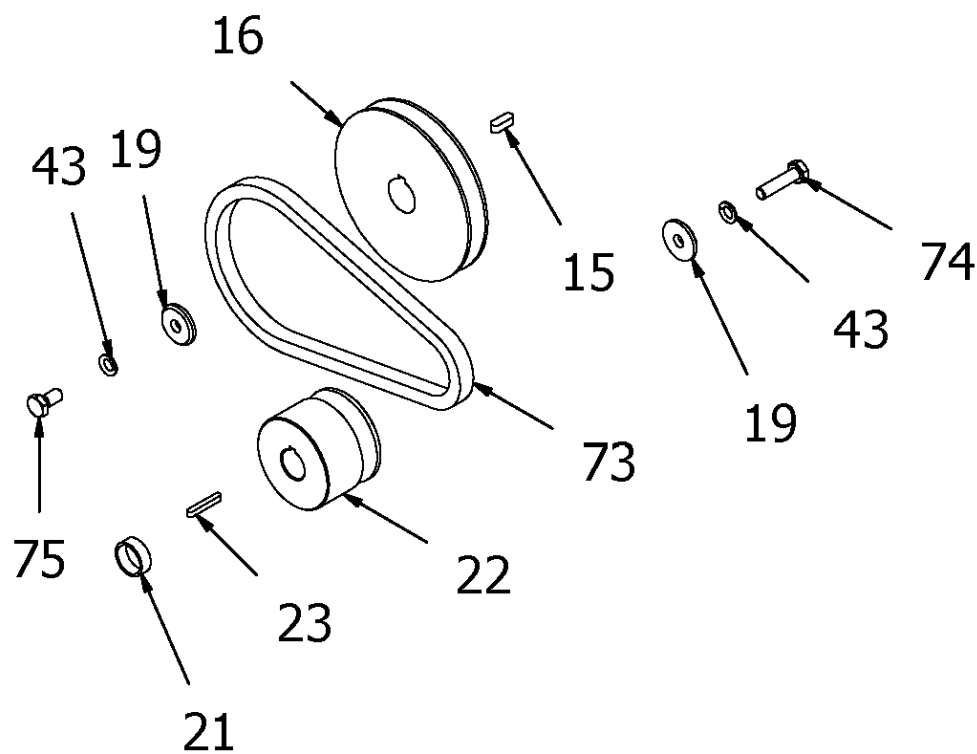
Item	PT	EN	FR	QTY	Stock Number
26	Capot Correia	Belt Hood	Capot Courroie	1	2040062
45	Anilha M6	Washer M6	Rondelle M6	4	9060000
46	Paraf. H. - M6 x 20	Bolt - M6 x 20	Vis - M6 x 20	4	9010070
47	Porca Mesa - M6	Table Nut - M6	Écrou Table - M6	4	9010050

Tunnel and Barrel Cover Assembly / Assemblage de Couverture du Tunnel et Barrel / Assemblagem do Túnel e Tampa Tambor



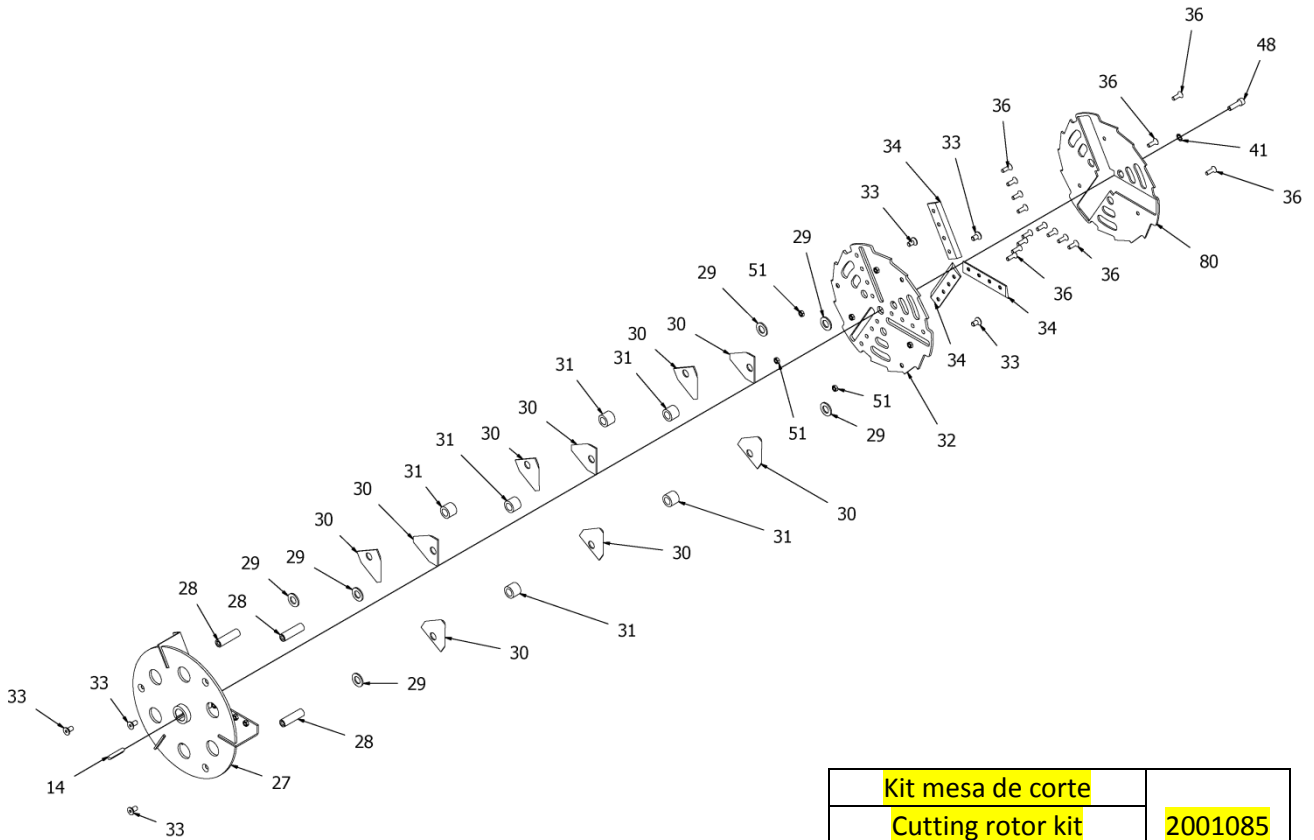
Item	PT	EN	FR	QTY	S. Number
5	Porta	Door	Porte	1	2040189
6	Tunel Inferior	Lower Tunnel	Tunnel Inférieur	1	2040193
7	Tunel Superior	Upper Tunnel	Tunnel Supérieure	1	2040194
8	Chapa Aperto Tela Bio 85	Canvas Clamping Plate Bio 85	Plaque de serrage de Toile Bio	1	2040205
9	Chapa Aperto Tela-Tunel Bio 85	Tunnel Clamping Plate Bio 85	Plaque de serrage du Tunnel	1	2040206
10	Tela de Proteção Bio 85	Protection Canvas Bio 85	Toile de Protection Bio 85	1	2040207
36	Paraf. Sext. Int. - M8x25	Bolt - M8x25	Vis - M8x25	21	9020304
39	Anilha M10	Washer M10	Rondelle M10	30	9060020
40	Porca Frejada - M10	Nut - M10	Écrou - M10	19	9030910
41	Anilha Recartilhada M10	Washer R M10	Rondelle R M10	13	9060270
50	Anilha M8	Washer M8	Rondelle M8	42	9060010
51	Porca Frejada - M8	Nut - M8	Écrou - M8	30	9020910
52	Contra Lâmina	Counter Blade	Contre-lame	2	2040200
55	Golpilha - 2,5 x 32	Clip - 2,5 x 32	Goupille - 2,5x32	1	9070010
56	Punho Segurança	Security Handle	Poignée de Sécurité	1	2040147
59	Eixo Porta-Tambor	Door-Drum Axle	Axe Porte-Tambour	1	2040055
63	Paraf. H. RT - M10 x 25	Bolt - M10 x 25	Vis - M10 x 25	10	9030010
69	Paraf. H. - M5 x 16	Bolt - M5 x 16	Vis - M5 x 16	3	9001100
70	Anilha M5	Washer M5	Rondelle M5	8	9060080
71	Paraf. H. RT. - M5 x 12	Bolt - M5 x 12	Vis - M5 x 12	2	9020052
72	Porca Frejada - M5	Nut - M5	Écrou - M5	5	9000940

System Pulleys Assembly / Assemblage Poulies système / Assemblagem do Sistema de Polias



Item	PT	EN	FR	QTY	S. Number
15	Chaveta 8 x 7 x 22	Key - 8x7x22	Clavette - 8x7x22	1	2011911
16	Polia Mesa de Corte	Cutting Table Pulley	Polie de la Table de Coupe	1	2040073
19	Casquilho 35	Bushing	Entretoise	2	2016220
21	Casquilho de Enchimento	Filling Bushing	Entretoise Spacers	1	2040196
22	Polia Motor H Bio 85	Engine Pulley	Polie du Moteur	1	2040208
23	Chaveta Paralela - A 5 x 5 x 35	Key - 5x5x35	Clavette - 5x5x35	1	2011912
43	Anilha Mola M10	Washer S M10	Rondelle S M10	6	9060750
73	Correia B26.5	Belt B26.5	Courroie B26.5	1	2030041
74	Paraf. H. - 3/8 x 1' 1/2	Bolt - 3/8 x 1' 1/2	Vis - 3/8 x 1' 1/2	1	9000780
75	Paraf. H. RT - M10 x 20	Bolt - M10 x 20	Vis - M10 x 20	1	9030000

Table Cutting Assembly / Assemblage de la table de coupe / Assemblagem da Mesa Corte



Kit mesa de corte	
Cutting rotor kit	2001085
Kit de rotor de coupe	

Item	PT	EN	FR	QTY	S. Number
14	Chaveta Paralela - A 8 x 7 x 50	Key - 8x7x50	Clavette - 8x7x50	1	2011915
27	Mesa de Corte Tr.	Rear Cuttin Table	Table de Coupe Arrière	1	2040191
28	Veio Martelos	Hammer Axle	Axe Marteaux	3	2040198
29	Anilha M18	Washer M18	Rondelle M18	6	9060685
30	Lâmina Martelos	Hammer Blade	Lame Marteaux	9	2040197
31	Casquilho Espaçador Martelos	Hammer Bushing	Entretoise Marteaux	6	2040195
32	Mesa de Corte Fr.	Front Cutting Table	Table de Coupe Avant	1	2040192
33	Paraf. Sext. Int. - M10 x 20	Bolt - M10 x 20	Vis - M10 x20	6	9020350
34	Lâmina	Blade	Lame	3	2040199
36	Paraf. Sext. Int. - M8x25	Bolt - M8x25	Vis - M8x25	21	9020304
41	Anilha Recartilhada M10	Washer R M10	Rondelle R M10	13	9060270
48	Paraf. Sext. Int. Cilindrico - M10 x 35	Bolt - M8 x 20	Vis - M8 x 20	1	9020369
51	Porca Freitada - M8	Nut - M8	Écrou - M8	30	9020910
80	Prato de Acrescento	Adjustment Plate	Plaque de réglage	1	2040212