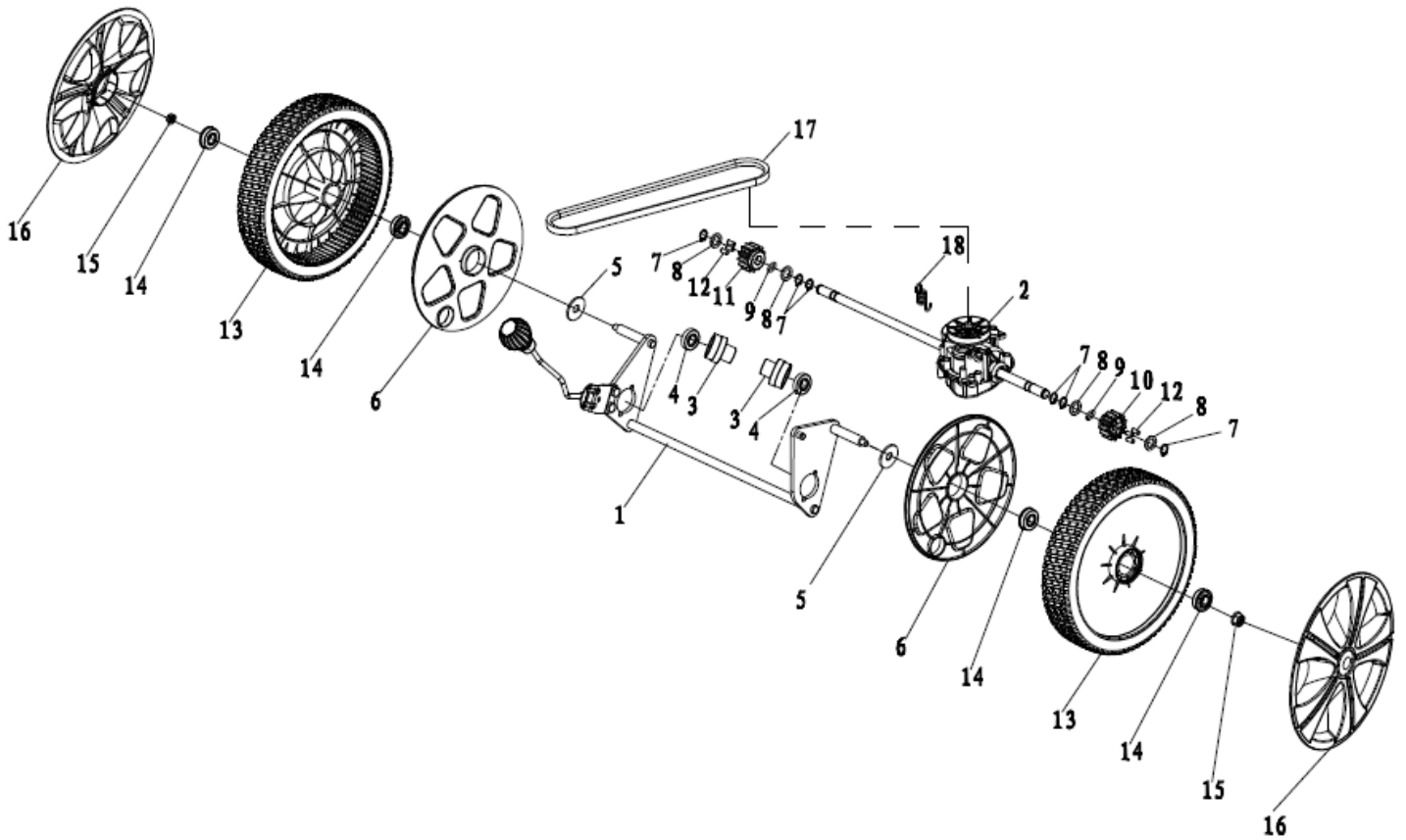


爆炸图编号:	352520-4	日期:	
产品型号:	S461VHY-T	客户型号: (由外贸部编写)	
组件名称:	后驱自走器组件	备注:	



序号	物料号	零件名称	英文名称	数量
Part No	Material Code	Description in Chinese	Description In English	qty
1	70850541000	欧洲高轮后驱焊接总成	rear drive assy.	1
	20270010000	调高把手球	height adjustment ball	1
2	70860260000 7.086E+10	S461VH自走器总成(自制)	selfpropelled assy.	1
3	70600110000	粉末冶金轴套	bush	2
4	60020010000	深沟球轴承 6001RS	bearing	2
5	60200090000	10寸轮内盖大垫片 Φ13xΦ39.3x1	Gasket	2
6	20610030000	10英寸轮毂内盖	inner cover of hub	2
7	60240060000	轴用弹性挡圈 Φ12	spring washer	6
8	21070040000	棘轮垫片	selfpropelled ratchet washer	4
9	60370020000	O型圈 Φ11.2XΦ2.65	"O" ring	2
10	70300150000	棘轮左-J	Ratchet Wheel L	1
11	70300160000	棘轮右-J	Ratchet Wheel R	1
12	60290060000	棘轮销	bratchet pin	6
13	20880080000	B型10英寸轮子总成	wheel assy.	2
14	60010110000	冲压轴承	wheel punch bearing	4
15	60150090000	全金属法兰面锁紧螺母 M8	Self-locking nut	2
16	20620060000	B型10英寸轮毂外盖	outer cover of hub	2
17	60320210000	皮带 Li=660	v belt	1
18	60410430000	自走拉簧	selfpropelled spring	1