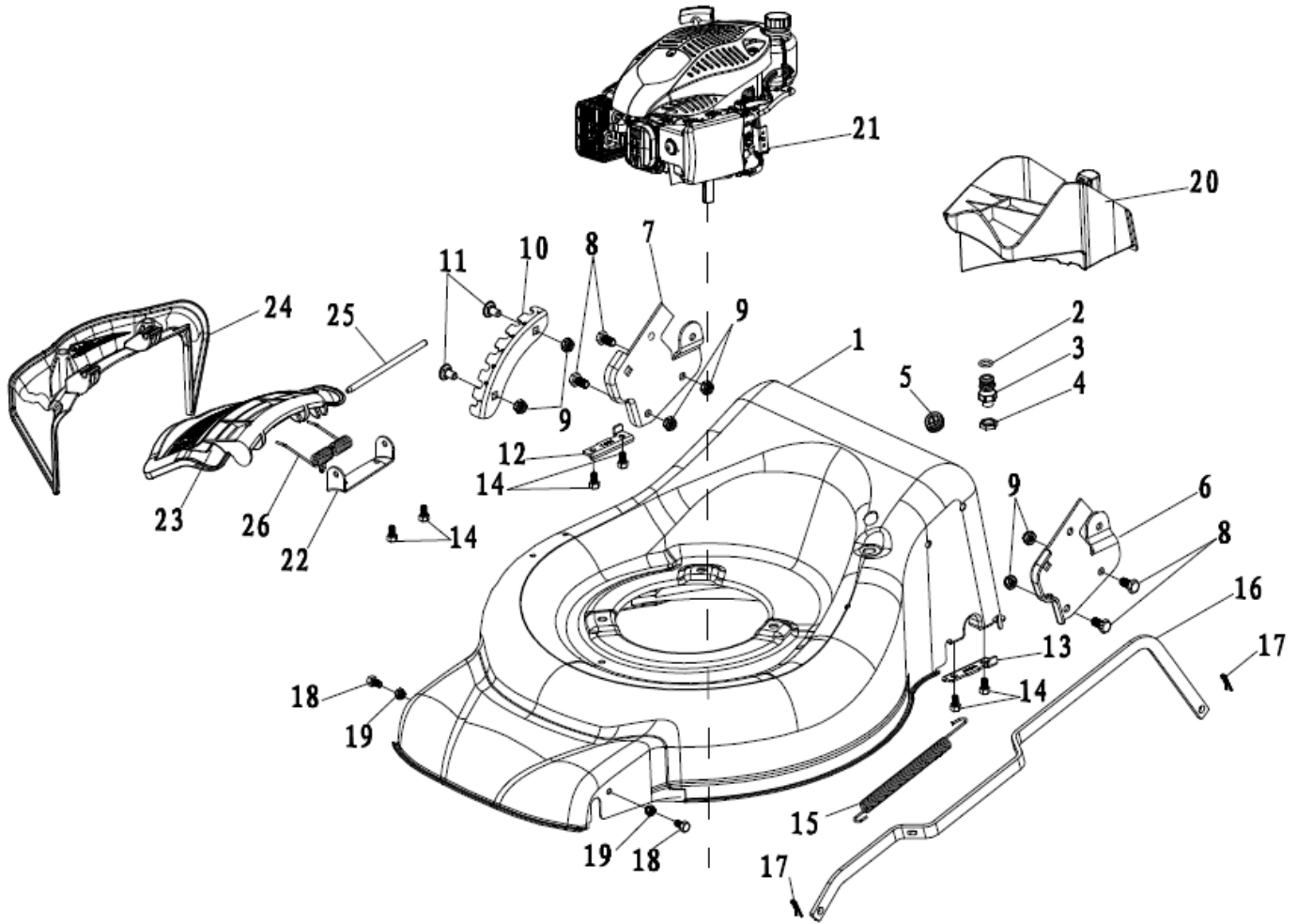


爆炸图编号:	352520-2	日期:	
产品型号:	S461VHY-T	客户型号: (由外贸部编写)	
组件名称:	发动机底盘组件	备注:	



序号	物料号	零件名称	英文名称	数量
Part No	Material Code	Description in Chinese	Description In English	qty
1	70740651000	S461侧排底盘 (不带前脸 不带保险杠)-欧洲	deck welding assy.	1
2	60370020000	O型圈 $\phi 11.2 \times \phi 2.65$	"O" ring	1
3	20460010000	进水管	inlet	1
4	60160010000	水管接头大螺母 M12X1.25	Pipe connector nut	1
5	20590020000	拉线堵头	cable stopper	1
6	70070290000	左支架	left handle bracket	1
7	70070300000	右支架	left handle bracket	1
8	60060930000	粗牙全螺纹六角螺栓 M8X14	Hexagon head bolts	4
9	60150020000	II型尼龙自锁螺母 M8	Hex lock nut	6
10	70250110000	调高档位板 (欧洲高轮)	height adjustment board	1
11	60040020000	大半圆头方颈螺栓 (非标) M8 X15/8.8级	Half round head square neck bolts	2
12	70290050000	后驱压板-右	rear drive right bracket	1
13	70290070000	后驱压板-左	rear drive left bracket	1
14	60170400000	十字槽六角头自攻螺钉 M6X10/8.8级	Hex tapping screws	6
15	60410080000	拉杆拉簧	Pull Spring for Pull Rod	1
16	70180270000	欧洲状态调高拉杆	Height Adjustment Pull Rod	1
17	60300030000	R型开口销 1.5X25	R type pin	2
18	60060660000	六角法兰面螺栓 M6X12	Bolt	2
19	60150080000	II型尼龙自锁螺母 M6/8.8级	Self-locking nut	2
20	20160120000	堵草塞 (欧洲状态)	mulching plug	1

21	19960120000	T475发动机(配新的启动把手) 加浓II, 定速, 刹车 S3轴	petrol engine	1	
22	70060060000	侧排支架	Bracket plate for defelctor	1	
23	20120080000	侧排覆盖	mulching board	1	
24	20110100000	侧排导草板	side discharge cover	1	
25	70030060000	侧排覆盖轴	Mulch Shaft	1	
26	60390070000	侧排弹簧	mulch board spring	1	

