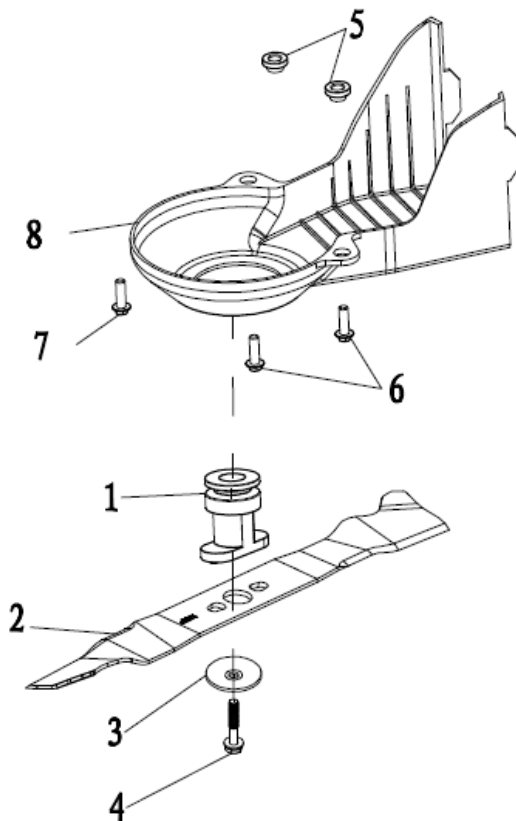


爆炸图编号:	352520-6	日期:	
产品型号:	S461VHY-T	客户型号: (由外贸部编写)	
组件名称:	刀片刀座组件	备注:	



序号	物料号	零件名称	英文名称	数量	
Part No	Material Code	Description in Chinese	Description In English	qty	
1	7014040000	粉末冶金刀座组件	Blade Adapter Assy	1	
2	70130350000	18" 双刃刀片	Double-edge blade	1	
3	60200240000	刀片大垫片	blade washer	1	
4	60100030000	刀片螺栓 20Cr/50mm	Inch hex flange bolts	1	
5	70150240000	皮带护罩衬套	Chassis bushing	2	
6	60060180000	六角法兰面螺栓-M8X30	Hex flange bolts	2	
7	60060390000	六角法兰面螺栓-M8X25	Hex flange bolts	1	
8	20660130000	皮带护罩	belt cover	1	