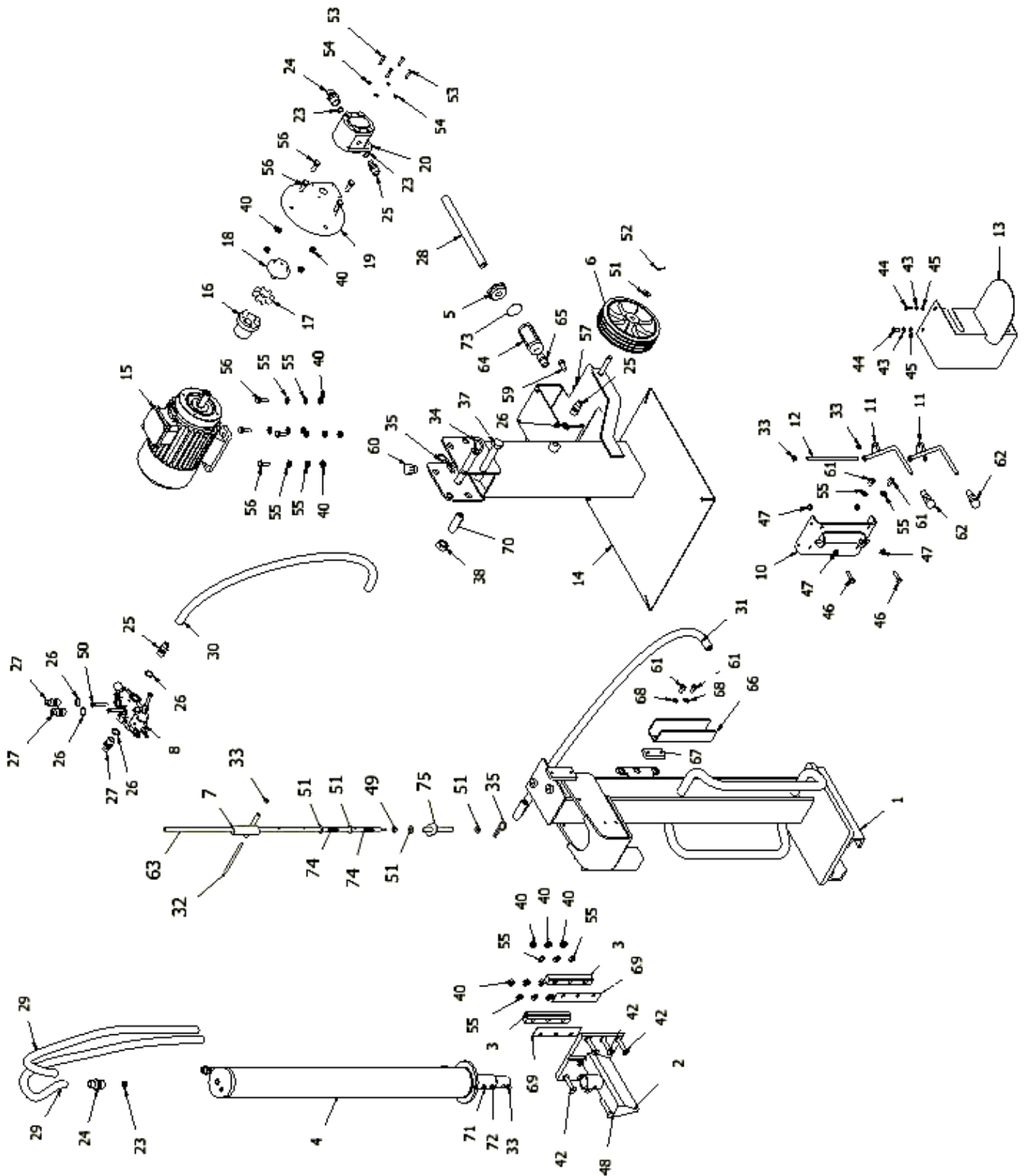


RL8 EL



ENGINE / MOTEUR / MOTOR	Electric, 230V
DISPLACEMENT / CYLINDRÉE / CILÍNDRADA [c.c.]	n.d.
MAX. OUTPUT / PUISSANCE MAX / POTÊNCIA MAX [kW]	2.2
PUMP OUTPUT / POMPE PRESSION / PRESSÃO BOMBA [bar]	230
MAX LOG LENGTH / LONGEUR MAX LOG / MAX TRONCO [mm]	700
SPEED / VITESSE / VELOCIDADE [mm/s]	46(1) – 116(2)
WHEELS / ROUES / RODAS	Plastic, 205mm
WEIGHT / POIDS / PESO [kg]	128

Exploded View / Vue Éclatée Complète / Vista Explodida

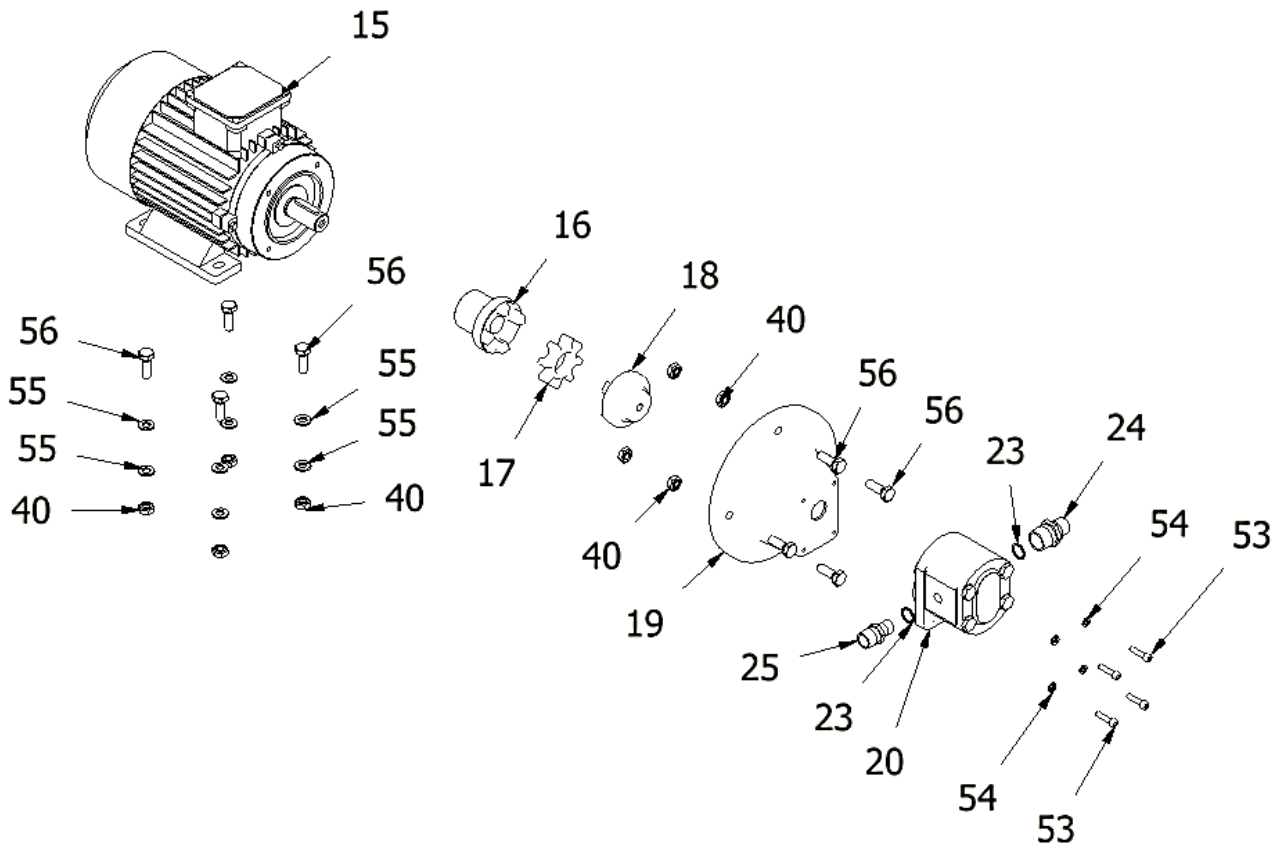


Complete Part List / Liste Complète de Pièces / Lista de Peças

Item	EN	FR	PT	QTY	Stock Number
1	Superior Chassi RL8	Chassis Superior RL8	Chassi Superior RL8	1	R200040
2	RL8 Blade	Lame RL8	Cunho RL8	1	R200054
3	RL8 Profile	Profil RL8	Perfil RL8	2	R200055
4	Cylinder RL8	Cylindre RL8	Cilindro Bicelli RL8	1	R200060
5	Support Bushing Filter	Support du filtre	Casquilho Suporte Filtro	1	R200041
6	Wheel D=200mm	Roue D=200mm	Roda D=200mm	2	2010275
7	Superior System Limit	Limite du Système Supérieur	Sist. Acionamento Fim curso sup	1	R200009
8	Valve	Clapet	Válvula Walvoil	1	R200035
10	Command Support RL8	Support Command RL8	Suporte Comando RL8	1	R200056
11	Action Lever	Poing d' Action	Punho Accionamento	2	R200016
12	Axle RL8	Axe RL8	Varão Sistema Accionamento	1	R200057
13	Lever Couver RL8	Couverture Poing RL8	Protecção Punhos RL8	1	R200058
14	Chassi RL8	Chassis RL8	Chassi RL8	1	R200039
15	Electric Motor 3hp	Moteur Electrique 3hp	Motor Eléctrico 3hp - B3/B5	1	1999745
16	Cardan Motor 63-D24	Cardan Moteur 63-D24	Cardan Motor 63-D24	1	R200050
17	Star D=63	Étoile D=63	Estrela D=63	1	R200048
18	Cardan Pump 63-1P	Cardan Pompe 63-1P	Cardan Bomba 63-1P	1	R200049
19	Luneta D=200	Luneta D=200	Luneta D=200 - Gr 1P	1	R200047
20	Pump	Pompe	Bomba	1	R200024
23	Sealing Ring 3_8	Bague d' Étanchéité 3_8	Anel Vedação 3_8	3	R200044
24	Racord MxM M18 x 3_8	Racord MxM M18 x 3_8	Racord MxM M18 x 3_8	2	R200021
25	Racord MxM 1_2 x 3_8	Racord MxM 1_2 x 3_8	Racord M/M1_2 x 3_8	3	R200036
26	Sealing Ring 1_2	Bague d' Étanchéité 1_2	Anel Vedação 1_2	5	R200033
27	Racord MxM M18 x 1_2	Racord MxM M18 x 1_2	Racord MxM M18 x 1_2	3	R200037
28	Aspiration Pipe	Aspiration Tube	Mangueira Aspiração RL8	1	R200059
29	Line A/B Pipe RL8	Tube Line A/B RL8	Mangueira Linha A/B RL8	2	R200061
30	Tank Pipe RL8	Tube Réservoir RL8	Mangueira Tanque RL8	1	R200062
31	Pression Pipe RL8	Tube de Pression RL8	Mangueira Pressão RL8	1	R200063
32	Bolt Support System Limit	Vis Support Limite du Système	Parafuso Suporte Fim Curso	1	R200020
33	Frein Nut - M8	Frein Écrou - M8	Porca Freiada M8	5	9020910
34	Position Selector Pin	Sélecteur de Position	Cavilha Posição Trabalho	1	R200019
35	Pin R PCL95	Pin R PCL95	Passador R PCL 95	1	9070210
37	Bolt - M20 x 140	Vis - M20 x 140	Paraf. H. RP - M20 x 140	1	9050932
38	Nut - M20	Écrou - M20	Porca Freiada - M20	1	9040911
40	Frein Nut - M10	Frein Écrou - M10	Porca Freiada - M10	13	9030910
42	Bolt - M10 x 50	Vis - M10 x 50	Paraf. Sext. Int. Cónico - M10x50	4	9020307
43	Washer - M6	Rondelle - M6	Anilha - M6	4	9060000
44	Bolt - M6 x 20	Vis - M6 x 20	Paraf. H. RT. - M6 x 20	4	9010070
45	Frein Nut - M6	Frein Écrou - M6	Porca Freiada - M6	4	9010030
46	Bolt - M8 x 35	Vis - M8 x 35	Paraf. H. RT. - M8 x 35	2	9020050
47	Nut Table - M8	Ecrou Table - M8	Porca Mesa - M8	4	9020912
48	Bolt - M10 x 55	Vis - M10 x 55	Paraf. H. RP - M10 x 55	1	9030087
49	Nut - M8	Écrou - M8	Porca M8	1	9020900
50	Bolt - M8 x 50	Vis - M8 x 50	Paraf. Sext. Int. Cilindrico - M8 x	2	9020334
51	Washer - M12	Rondelle - M12	Anilha - M12	4	9060030
52	Pin - 2,5x32	Cleville Élastique - 2,5x32	Golpilha - 2,5 x 32	2	9070010
53	Bolt - M6 x 25	Vis - M6 x 25	Paraf. Sext. Int. Cilindrico - M6 x	4	9020332
54	Washer - M6	Rondelle - M6	Anilha Mola - M6	4	9060002
55	Washer - M10	Rondelle - M10	Anilha - M10	10	9060020
56	Bolt - M10 x 30	Vis - M10 x 30	Paraf. H. RT. - M10 x 30	8	9030020
57	Sealing Ring M12	Bague d' Étanchéité M12	Anel Vedação M12	1	R200034
59	Bolt - M8 x 25	Vis - M8 x 25	Paraf. Sext. Int. Cilindrico - M12	1	9020333

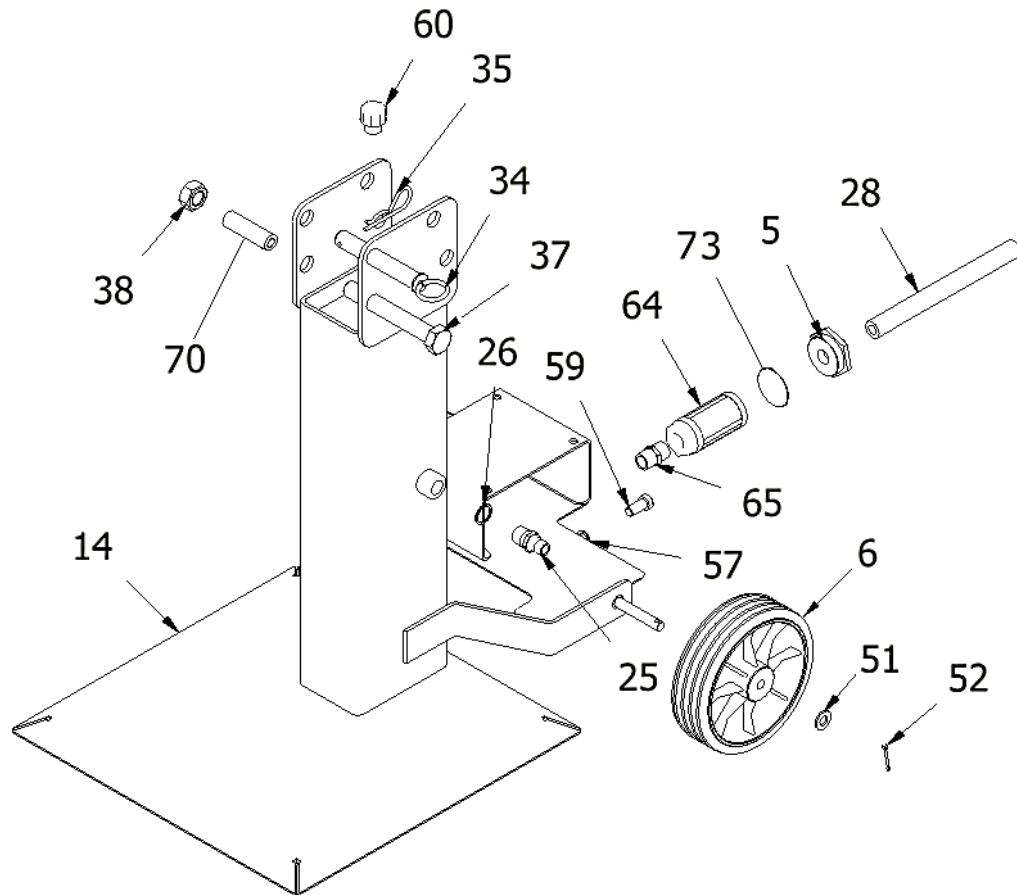
60	Air Filtre	Filtre Air	Filtro Ar 1_2"	1	R200014
61	Bolt - M10 x 16	Vis - M10 x 16	Paraf. Sext. Int. Cilindrico - M10	6	9020335
62	Plastic Handle	Poing Plastique	Punho Plástico	2	2016670
63	Limit Height Rod RL8	Hauteur Axe Limiteur RL8	Varão Limitador Altura RL8	1	R200064
64	Vaccum Filter RL's	Filtre	Filtro Aspiração RL's	1	R200038
65	Racord MxM 1_2"	Racord MxM 1_2"	Racord MxM 1_2"	1	R200045
66	Plate U	Plaque U	Chapa U - Batente Superior	2	R200042
67	Plaque d'addition U	Addition Plate U	Chapa acrescento altura U	2	R200068
68	Spring Washer M10	Rondelle Ressort M10	Anilha Mola M10	4	9060750
69	Setting Plate	Plaque Réglage	Chapa Ajuste	2	R200100
70	Chassis Support Bushing	Châssis support Bushing	Casquilho Suporte Chassi	2	R200079
71	Washer M8	Rondelle M8	Anilha M8	2	9060010
72	Washer S M8	Rondelle S M8	Anilha Mola M8	2	9060740
73	O-Ring 43x3.5mm	O- Ring 43x3.5mm	O-Ring 43x3.5mm	1	R200081
74	Spring RL	Ressort TL	Mola limitadora Altura	2	R200010
75	System Limit	Limite du Système	Sist. accionamento Fim Curso	1	R200003

Motor Assembly / Assemblage du Moteur / Assemblagem Motor



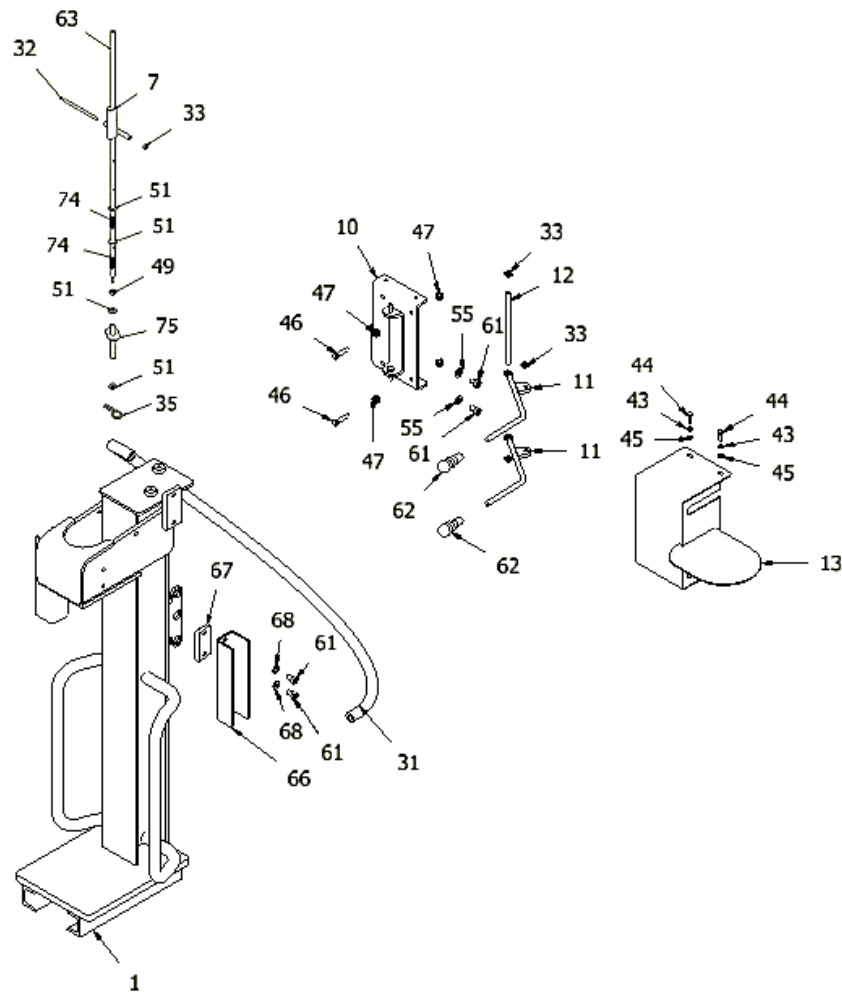
Item		Part Number		QTY	Stock Number
15	Electric Motor 3hp	Moteur Electrique 3hp	Motor Eléctrico 3hp - B3/B5	1	1999745
16	Cardan Motor 63-D24	Cardan Moteur 63-D24	Cardan Motor 63-D24	1	R200050
17	Star D=63	Étoile D=63	Estrela D=63	1	R200048
18	Cardan Pump 63-1P	Cardan Pompe 63-1P	Cardan Bomba 63-1P	1	R200049
19	Luneta D=200	Luneta D=200	Luneta D=200 - Gr 1P	1	R200047
20	Pump	Pompe	Bomba	1	R200024
23	Sealing Ring 3_8	Bague d' Étanchéité 3_8	Anel Vedação 3_8	3	R200044
24	Racord MxM M18 x 3_8	Racord MxM M18 x 3_8	Racord MxM M18 x 3_8	2	R200021
25	Racord MxM 1_2 x 3_8	Racord MxM 1_2 x 3_8	Racord M/M1_2 x 3_8	3	R200036
40	Frein Nut - M10	Frein Écrou - M10	Porca Freiada - M10	13	9030910
53	Bolt - M6 x 25	Vis - M6 x 25	Paraf. Sext. Int. Cilindrico - M6 x	4	9020332
54	Washer - M6	Rondelle - M6	Anilha Mola - M6	4	9060002
55	Washer - M10	Rondelle - M10	Anilha - M10	10	9060020
56	Bolt - M10 x 30	Vis - M10 x 30	Paraf. H. RT. - M10 x 30	8	9030020

Chassis Assembly / Assemblage du Châssis / Assemblagem do Chassis



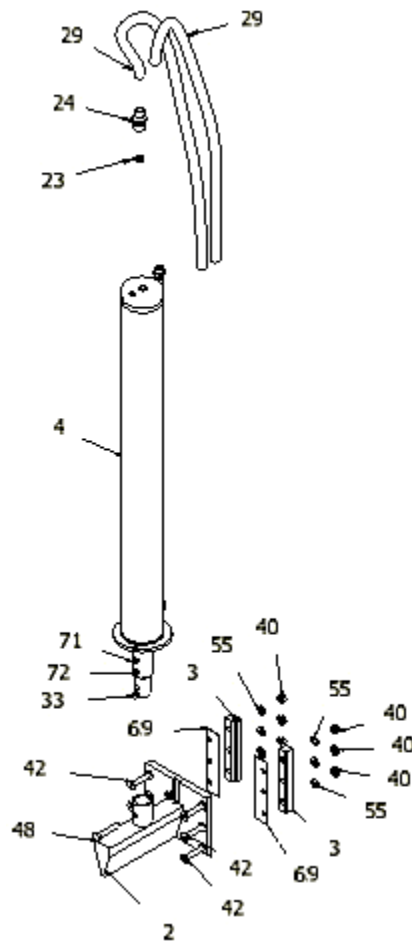
Item	Part Number	QTY	Stock Number
5	Support Bushing Filter Support du filtre Casquilho Suporte Filtro	1	R200041
6	Wheel D=200mm Roue D=200mm Roda D=200mm	2	2010275
14	Chassi RL8 Chassis RL8 Chassi RL8	1	R200039
25	Racord MxM 1_2 x 3_8 Racord MxM 1_2 x 3_8 Racord M/M1_2 x 3_8	3	R200036
26	Sealing Ring 1_2 Bague d' Étanchéite 1_2 Anel Vedação 1_2	5	R200033
28	Aspiration Pipe Aspiration Tube Mangueira Aspiração RL8	1	R200059
34	Position Selector Pin Sélecteur de Position Cavilha Posição Trabalho	1	R200019
35	Pin R PCL95 Pin R PCL95 Passador R PCL 95	1	9070210
37	Bolt - M20 x 140 Vis - M20 x 140 Paraf. H. RP - M20 x 140	1	9050932
38	Nut - M20 Écrou - M20 Porca Freiada - M20	1	9040911
51	Washer - M12 Rondelle - M12 Anilha - M12	2	9060030
52	Pin - 2,5x32 Cleville Elastique - 2,5x32 Golpilha - 2,5 x 32	2	9070010
57	Sealing Ring M12 Bague d' Étanchéité M12 Anel Vedação M12	1	R200034
59	Bolt - M8 x 25 Vis - M8 x 25 Paraf. Sext. Int. Cilindrico - M12 x 25	1	9020333
60	Air Filtre Filtre Air Filtro Ar 1_2"	1	R200014
64	Vaccum Filter RL's Filtre Filtro Aspiração RL's	1	R200038
65	Racord MxM 1_2"	1	R200045
70	Chassis Support Bushing Châssis support Bushing Casquilho Suporte Chassi	2	R200079
73	O-Ring 43x3.5mm O- Ring 43x3.5mm O-Ring 43x3.5mm	1	R200081

Top Chassis Assembly / Assemblage Top Châssis / Assemblagem Chassis Superior



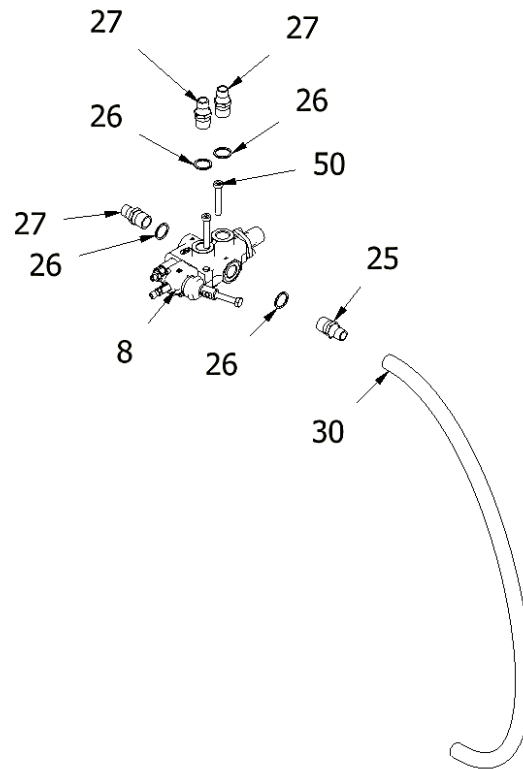
Item	Part Number	QTY	Stock Number		
1	Superior Chassi RL8	Chassis Superior RL8	Chassi Superior RL8	1	R200040
7	System Limit	Limite du Système	Sistema Acionamento Fim Curso	1	R200009
10	Command Support RL8	Support Command RL8	Suporte Comando RL8	1	R200056
11	Action Lever	Poing d' Action	Punho Accionamento	2	R200016
12	Axle RL8	Axe RL8	Varão Sistema Accionamento RL8	1	R200057
13	Lever Couver RL8	Couverture Poing RL8	Proteção Punhos RL8	1	R200058
31	Pression Pipe RL8	Tube de Pression RL8	Mangueira Pressão RL8	1	R200063
32	Bolt Support System Limit	Vis Support Limite du Système	Parafuso Suporte Fim Curso	1	R200020
33	Frein Nut - M8	Frein Écrou - M8	Porca Freiada M8	5	9020910
35	Pin R PCL95	Pin R PCL95	Passador R PCL 95	1	9070210
43	Washer - M6	Rondelle - M6	Anilha - M6	4	9060000
44	Bolt - M6 x 20	Vis - M6 x 20	Paraf. H. RT. - M6 x 20	4	9010070
45	Frein Nut - M6	Frein Écrou - M6	Porca Freiada - M6	4	9010030
46	Bolt - M8 x 35	Vis - M8 x 35	Paraf. H. RT. - M8 x 35	2	9020050
47	Nut Table - M8	Ecrou Table - M8	Porca Mesa - M8	4	9020912
48	Bolt - M10 x 55	Vis - M10 x 55	Paraf. H. RP - M10 x 55	1	9030087
49	Nut - M8	Écrou - M8	Porca M8	1	9020900
51	Washer - M12	Rondelle - M12	Anilha - M12	4	9060030
61	Bolt - M10 x 16	Vis - M10 x 16	Paraf. Sext. Int. Cilindrico - M10 x 16	6	9020335
62	Plastic Handle	Poing Plastique	Punho Plástico	2	2016670
63	Limit Height Rod RL8	Hauteur Axe Limiteur RL8	Varão Limitador Altura RL8	1	R200064
66	Plate U	Plaque U	Chapa U - Batente Superior	2	R200042
67	Chapa acresceto altura U	Addition Plate U	plaque d'addition U	2	R200068
68	Spring Washer M10	Rondelle Ressort M10	Anilha Mola M10	4	9060750
74	Spring RL	Ressort TL	Mola limitadora Altura	2	R200010
75	System Limit	Limite du Système	Sist. accionamento Fim Curso	1	R200003

Cylinder Assembly / Assemblage du Cylindre / Assemblagem do Cilindro



Item	Part Number			QTY	Stock Number
2	RL8 Blade	Lame RL8	Cunho RL8	1	R200054
3	RL8 Profile	Profil RL8	Perfil RL8	2	R200055
4	Cylinder RL8	Cylindre RL8	Cilindro Bicelli RL8	1	R200060
23	Sealing Ring 3_8	Bague d' Étanchéité 3_8	Anel Vedação 3_8	3	R200044
24	Racord MxM M18 x 3_8	Racord MxM M18 x 3_8	Racord MxM M18 x 3_8	2	R200021
29	Line A/B Pipe RL8	Tube Line A/B RL8	Mangueira Linha A/B RL8	2	R200061
33	Frein Nut - M8	Frein Écrou - M8	Porca Freiada M8	5	9020910
40	Frein Nut - M10	Frein Écrou - M10	Porca Freiada - M10	13	9030910
42	Bolt - M10 x 50	Vis - M10 x 50	Paraf. Sext. Int. Cónico - M10x50	4	9020307
48	Bolt - M10 x 55	Vis - M10 x 55	Paraf. H. RP - M10 x 55	1	9030087
55	Washer - M10	Rondelle - M10	Anilha - M10	10	9060020
69	Setting Plate	Plaque Réglage	Chapa Ajuste	2	R200100
71	Washer M8	Rondelle M8	Anilha M8	2	9060010
72	Washer S M8	Rondelle S M8	Anilha Mola M8	2	9060740

Valve Assembly / Assemblage Valve / Assemblagem Válvula



Item	Part Number			QTY	Stock Number
8	Valve	Claplet	Válvula Walvoil	1	R200035
25	Racord MxM 1_2 x 3_8	Racord MxM 1_2 x 3_8	Racord M/M1_2 x 3_8	3	R200036
26	Sealing Ring 1_2	Bague d' Étanchéite 1_2	Anel Vedação 1_2	5	R200033
27	Racord MxM M18 x 1_2	Racord MxM M18 x 1_2	Racord MxM M18 x 1_2	3	R200037
30	Tank Pipe RL8	Tube Réservoir RL8	Mangueira Tanque RL8	1	R200062
50	Bolt - M8 x 50	Vis - M8 x 50	Paraf. Sext. Int. Cilindrico - M8 x 50	2	9020334