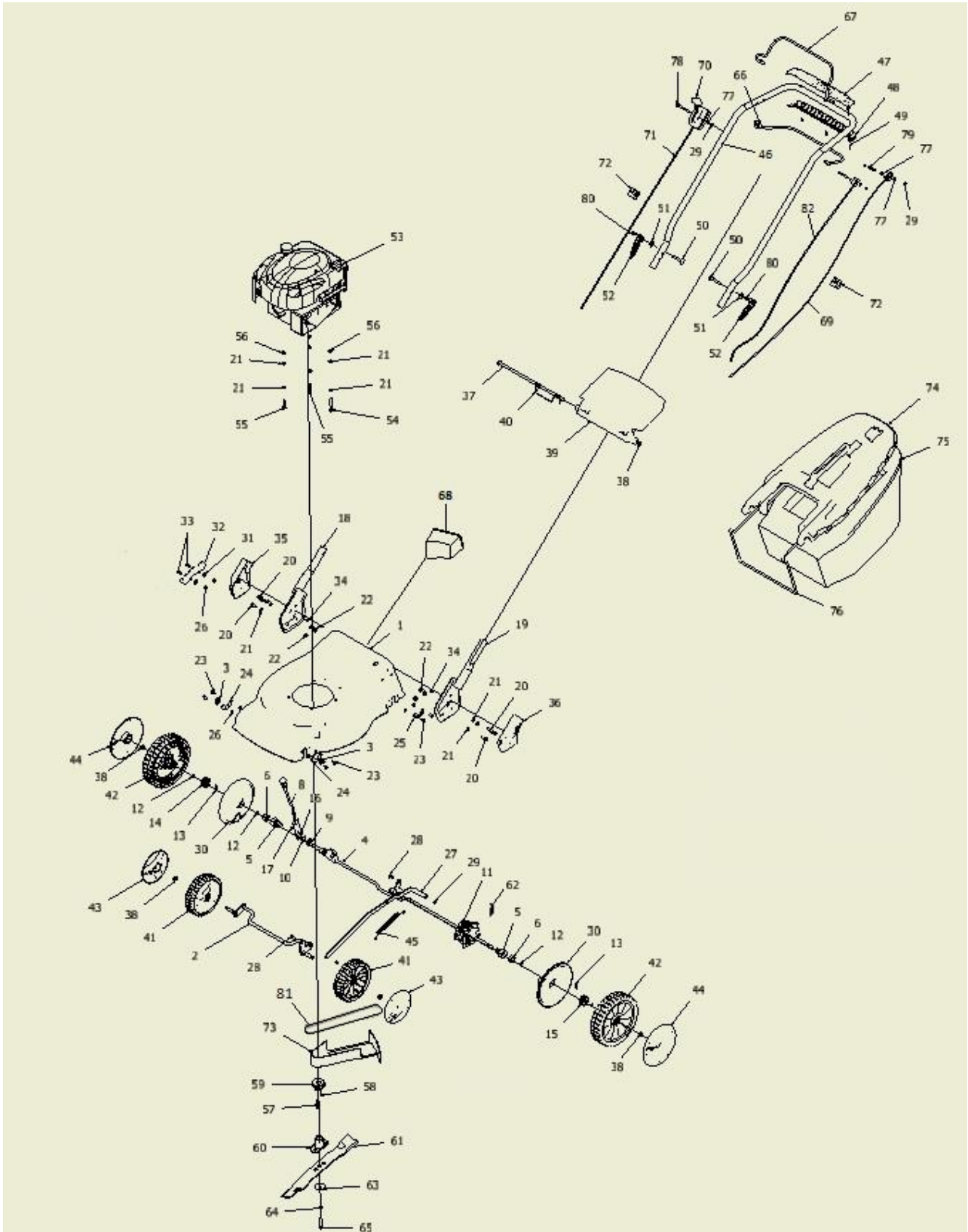


# CR50 SP BS



<b>ENGINE / MOTEUR / MOTOR</b>	B&S SERIES 650
<b>DISPLACEMENT / CYLINDRÉE / CILÍNDRADA</b>	190c.c.
<b>WORKING WIDTH / LARGEUR DE TRAVAIL / LARGURA TRABALHO</b>	500mm
<b>HEIGHT ADJUSTMENT / RÉGULATION HAUTEUR TRAVAIL / REGULAÇÃO ALTURA TRABALHO</b>	6
<b>CUTTING HEIGHT / HAUTEUR DE COUPE / ALTURA DE CORTE</b>	34 – 84 mm
<b>WHEELS / ROUES / RODAS</b>	FR – 180mm / TR – 230mm
<b>TRANSMISSION / TRANSMISSION / TRANSMISSÃO</b>	Belt and gear box
<b>GRASS COLLECTOR / CAPACITÉ DU SAC / CAPACIDADE SACO</b>	58l
<b>WEIGHT / POIDS / PESO</b>	36kg

**Exploded View / Vue Éclatée Complète / Vista Explodida**

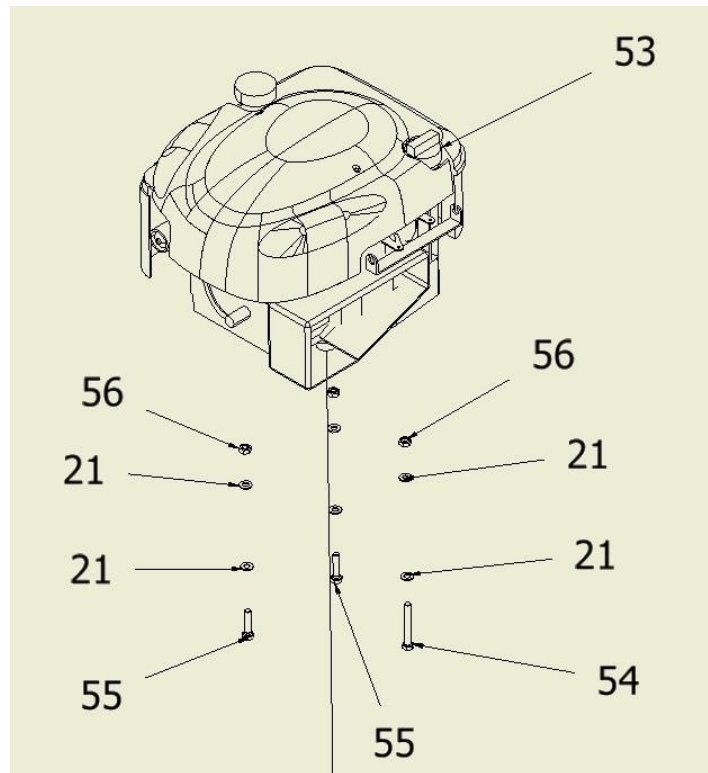


## Complete Part List / Liste Complète de Pièces / Lista de Peças

Item	PT	EN	FR	QTY	Stock Number
1	Deck Metálico CR50	Deck CR50	Deck CR50	1	2021030
2	Eixo Frontal CR50 v2011	Front Axle CR50 v2011	Essieu Avant CR50 v2011	1	2021003a
3	Casquilho Plástico Eixo FR CR50	Plastic Busher Front Axle CR50	Entretoise Plastique Essieu Avant CR50	2	2021029
4	Eixo Traseiro CR50 v2012	Rear Axle CR50 v2012	Essieu Arrière CR50 v2012	1	2021006a
5	Casquilho Suporte Cx. Vel. CR50 V2	Gear Box Support Bushing CR50 V2	Entretoise Support Boite Vitesse CR50 V2	2	2021032A
6	Rolamento 6201-2RS1	Bearing 6201-2RS1	Roulement 6201-2RS1	2	2021021
7	Anilha 35x22.5x1.5	Washer 35x22,5x1,5	Rondelle 35x22,5x1,5	1	2021033
8	Alavanca HDC CR50	Lever Height Adjustment CR50	Levier HDC CR50	1	2021015
9	Anilha Ajustação Eixo Tr.	Rear Axle Washer Pitch	Pitch Arrière Essieu Rondelle	2	2021034
10	Freio Exterior - 20x1,2	Frein - 20x1,2	Frein - 20x1,2	2	9070810
11	Cx. Velocidades GT VE2002	Gear Box GT VE2002	Boite Vitesse GT VE2002	1	2011174
12	Freio Exterior - 10x1	Frein - 10x1	Frein - 10x1	4	9070831
13	Pino CR50	Pin CR50	Pin CR50	2	2021043
14	Pinhão Cx. Vel. - DRT	Right Gear CR50	Pignon Droite CR50	1	2021042
15	Pinhão Cx. Vel. - ESQ	Left Gear CR50	Pignon Gauche CR50	1	2021041
16	Paraf. H. - M5 x 16	Bolt - M5 x 16	Vis - M5 x 16	1	9001100
17	Porca Freitada - M5	Frein Nut - M5	Frein Écrou - M5	3	9000940
18	Orelha DRT CR50	Right Ear CR50	Oreille Droite CR50	1	2021004
19	Orelha ESQ CR50	Left Ear CR50	Oreille Gauche CR50	1	2021005
20	Paraf. H. RT - M8 x 20	Bolt - M8 x 20	Vis - M8 x 20	6	9020010
21	Anilha - M8	Washer - M8	Rondelle - M8	12	9060010
22	Porca Mesa - M8	Nut Table - M8	Ecrou Table - M8	6	9020912
23	Paraf. H. Anilha Falsa - M6 x 12	Bolt - M6 x 12	Vis - M6 x 12	4	9001201
24	Chapa Suporte Eixo FR CR50	Front Axle Support Plate CR50	Plaque Support d' Essieu Avant CR50	2	2021031
25	Chapa Suporte Eixo TR	Rear Axle Plate Support CR50	Plaque Support Pont Arrière CR50	2	2021035
26	Porca Mesa - M6	Nut Table - M6	Ecrou Table - M6	6	9010050
27	Barra HDC - CR50 v2012	HDC Bar - CR50 v2012	Bar HDC - CR50 v2012	1	2021001a
28	Paraf.. Arreg.. Quad. - M6 x 20	Bolt - M6 x 20	Vis - M6 x 20	2	9020323
29	Porca Freitada - M6	Frein Nut - M6	Frein Écrou - M6	4	9010030
30	Tampa Int. Roda 230	Inner Wheel Cover 230 CR0	Inner Roue Cover 230 CR50	2	2021017
31	Casq. Esp. Ch. Selector	Spacer Bushing Height Adj. Sp Pl.	Entretoise Sél. Bag. Plate HDC	2	2021037
32	Chapa Selector HDC CR50	Height Adjustment Selector Plate CR50	Sélecteur Bague Plate HDC CR50	1	2021036
33	Paraf.. Cabeça Redonda - M6 x 20	Bolt - M6 x 20	Vis - M6 x 20	2	9010071
34	Paraf. Autoprofurante - M4,8 x 16	Screw - M4,8 x 16	Vis - M4,8 x 16	2	9000960
35	Tampa Orelha DRT	Right Ear Cuver CR50	Couverture Oreille Droite CR50	1	2021039
36	Tampa Orelha ESQ	Left Ear Cuver CR50	Couverture Oreille Gauche CR50	1	2021040
37	Eixo Volet CR50	Volet Axle CR50	Volet Axle CR50	1	2021038
38	Porca Freitada - M10	Frein Nut - M10	Frein Écrou - M10	10	9030910
39	Volet CR50	Volet CR50	Volet CR50	1	2021012
40	Mola Volet CR50	Volet Spring CR50	Volet Ressort CR50	1	2021013
41	Roda 180	Wheel 180	Roue 180	2	2021025
42	Roda 230	Wheel 230	Roue 230	2	2021020
43	Tampão Roda 180	Wheel Cap 180 CR50	Cap Roue 180 CR0	2	2021018
44	Tampão Roda 230	Wheel Cap 230 CR50	Cap Roue 230 CR50	2	2021016
45	Mola HDC CR50	HDC Spring CR50	Ressort HDC CR50	1	2021044
46	Braço CR50	Handlebar CR50	Bras CR50	1	2021002
47	Punho Sup. Braço CR50	Superior Handle Arm CR50	Poing Sup. Bras CR50	1	2021028
48	Punho Inf. Braço CR50	Lower Handle Arm CR50	Poigne Inf. Bras CR50	1	2021027
49	Paraf. Autoprofurante 1x8	Screw 1x8	Vis 1x8	3	9020040

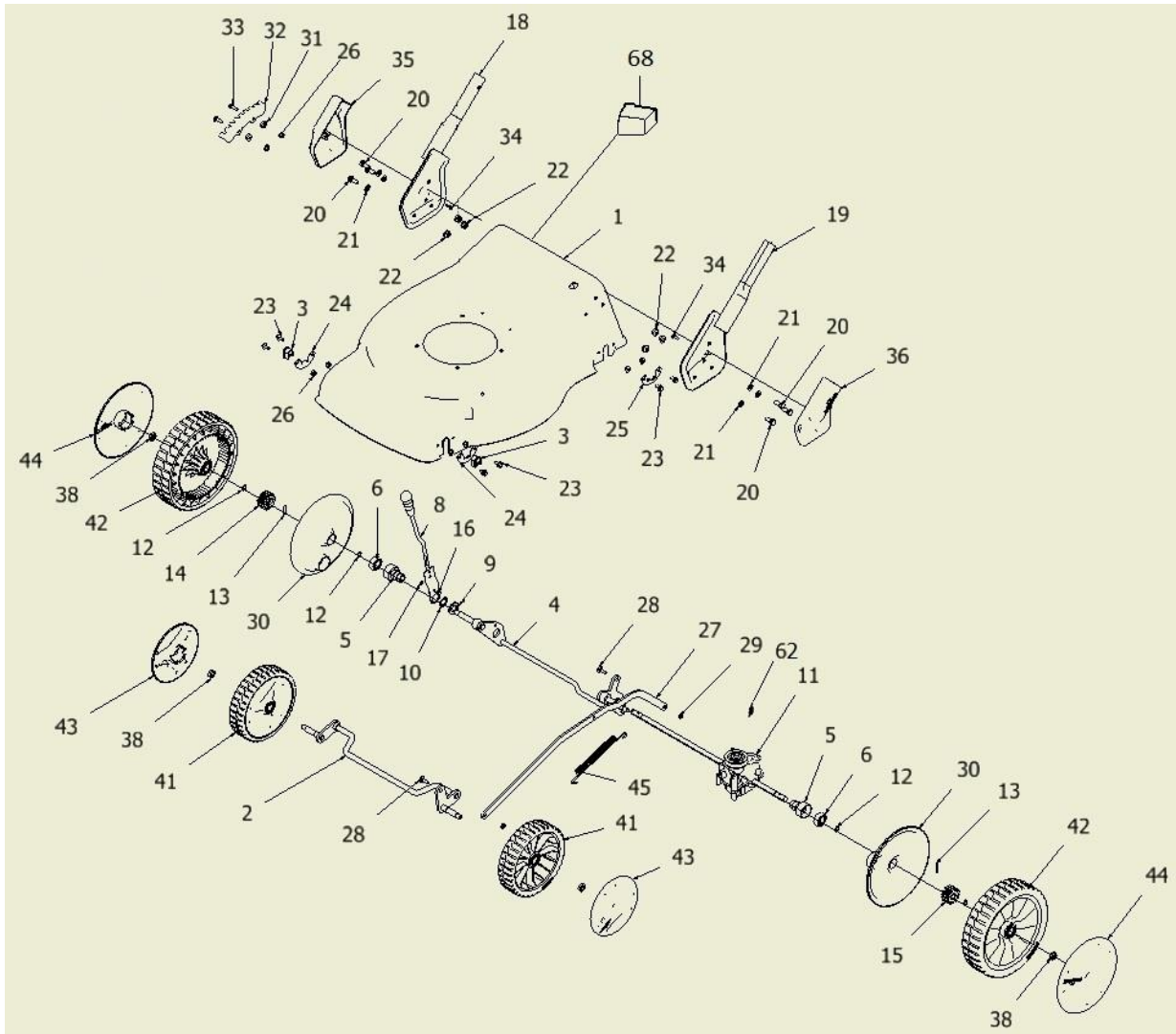
50	Parafuso Cabeça Curva - M8 x 55	Bolt - M8 x 55	Vis - M8 x 55	2	2020176
51	Anilha Aperto Rápido	Quick Release Spring	Rondelle Quick Release	2	2021072
52	Peça Aperto Rápido	Quick Release Handle	Poignée Quick Release	2	2021070
53	Motor BS Serie 650	Engine BS S650 V	Moteur BS S650 V	1	1999771
54	Paraf. H. RP. - M8 x 60	Bolt - M8 x 60	Vis - M8 x 60	1	9020090
55	Paraf. H. RT. - M8 x 35	Bolt - M8 x 35	Vis - M8 x 35	2	9020050
56	Porca Freiada M8	Frein Nut - M8	Frein Écrou - M8	3	9020910
57	Chaveta 5 x 5 x 40	Key 5 x 5 x 40	Clavette 5 x 5 x 40	1	2011913
58	Perno Roscado - M6 x 8	Bolt - M6 x 8	Vis - M6 x 8	1	9000000
59	Polia Motor v02	Pulley Engine v02	Pulley Moteur v02	1	2021062
60	Casquilho Suporte Lâmina CR50	Blade Support Bushing CR50	Entretoise Support Lame CR50	1	2021024
61	Lâmina 500mm CR50	Blade 500mm CR50	Lame 500mm CR50	1	2021045
62	Mola Compensação Cx. Vel	Gear Box Spring CR50	Ressort Boite Vitesse CR50	1	2021051
63	Anilha Mola Lâmina	Blade Washer CR50	Rondelle Lame CR50	1	2021046
64	Anilha Recartilhada M8	Washer R - M8	Rondelle R - M8	1	9060260
65	Paraf. H. RT. - 3/8 x 1"3/4	Bolt - 3/8 x 1"3/4	Vis - 3/8 x 1"3/4	1	9000962
66	Punho Embraiagem CR50	Cluch Handle CR50	Poignée d' Embayage CR50	1	2021007
67	Punho Stop Motor CR50	Stop Handle CR50	Poignée d' Stop CR50	1	2021008
68	Adaptador Mulching	Mulching adapter	paillage adaptateur	1	2021057
69	Cabo Stop Motor CR50	Stop Cable Motor CR50	Câble Moteur Stop CR50	1	2021009
70	Manete Start Mn - Acelerador	Accelerator Handle MN	Manette Gaz Mn	1	3011350
71	Cabo Acelerador CR50	Accelerator Cable CR50	Câble Gaz CR50	1	3011351
72	Clip Cabos	Cable Clip	Clip Cable	2	2021066
73	Capot Correia CR50	Belt Capot CR50	Capot Courroie CR50	1	2021047
74	Hard-Top CR50	Hard-Top CR50	Hard-Top CR50	1	2021014
75	Saco 58l	Colecttor Bag 58l CR50	Sac Collection CR50	1	2021019
76	Arame Suporte Cesto CR50	Colecttor Bag Support CR50	Support Sac Collection CR50	1	2021048
77	Anilha - M6	Washer - M6	Rondelle - M6	4	9060000
78	Paraf. Arreg. Quad. - M6 x 70	Bolt - M6 x 70	Vis - M6 x 70	1	9020309
79	Paraf. H. RT. - M6 x 45	Bolt - M6 x 45	Vis - M6 x 45	1	9010000
80	Casquilho Metálico Aperto Rápido	Quick Release Axle	Axe Quick Release	2	2021071
81	Correia CR50	Belt CR50	Courroie CR50	1	2021022
82	Cabo Embraiagem CR50	Cluch Cable CR50	Câble d'Embrayage CR50	1	2021011

## Motor Assembly / Assemblage du Moteur / Assemblagem Motor



Item	Part Number			QTY	Stock Number
21	Anilha - M8	Washer - M8	Rondelle - M8	12	9060010
53	Motor BS Serie 650	Engine BS S650 V	Moteur BS S650 V	1	1999771
54	Paraf. H. RP. - M8 x 60	Bolt - M8 x 60	Vis - M8 x 60	1	9020090
55	Paraf. H. RT. - M8 x 35	Bolt - M8 x 35	Vis - M8 x 35	2	9020050
56	Porca Freiada M8	Frein Nut - M8	Frein Écrou - M8	3	9020910

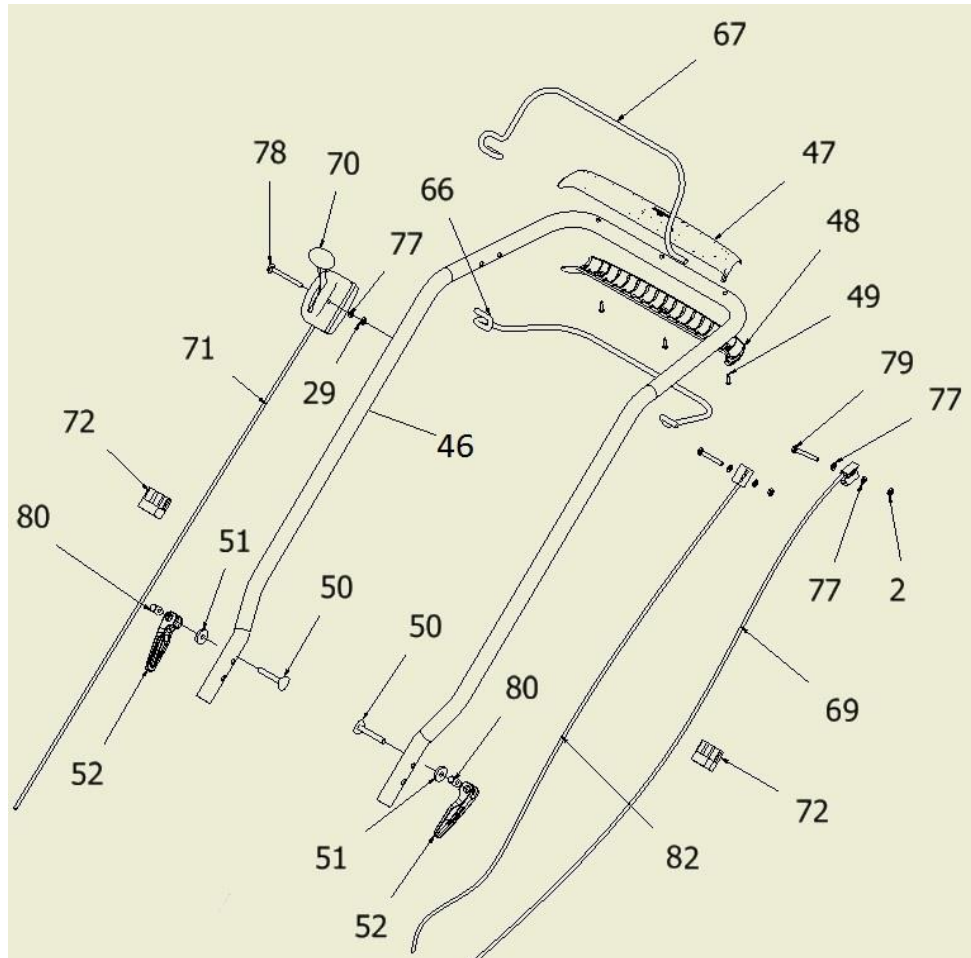
## Deck Assembly / Assemblage du Deck / Assemblagem do Deck



Item	Part Number	QTY	Stock Number		
1	Deck Metálico CR50	Deck CR50	Deck CR50	1	2021030
2	Eixo Frontal CR50 v2011	Front Axle CR50 v2011	Essieu Avant CR50 v2011	1	2021003a
3	Casquilho Plastico Eixo FR CR50	Plastic Busher Front Axle CR50	Entretoise Plastique Essieu	2	2021029
4	Eixo Traseiro CR50 v2012	Rear Axle CR50 v2012	Essieu Arrière CR50 v2012	1	2021006a
5	Casquilho Suporte Cx. Vel. CR50 V2	Gear Box Support Bushing CR50 V2	Entretoise Support Boite Vitesse CR50 V2	2	2021032A
6	Rolamento 6201-2RS1	Bearing 6201-2RS1	Roulement 6201-2RS1	2	2021021
7	Anilha 35x22.5x1.5	Washer 35x22,5x1,5	Rondelle 35x22,5x1,5	1	2021033
8	Alavanca HDC CR50	Lever Height Adjustment CR50	Levier HDC CR50	1	2021015
9	Anilha Ajustagem Eixo Tr.	Rear Axle Washer Pitch	Pitch Arrière Essieu Rondelle	2	2021034
10	Freio Exterior - 20x1,2	Frein - 20x1,2	Frein - 20x1,2	2	9070810
11	Cx. Velocidades GT VE2002	Gear Box GT VE2002	Boite Vitesse GT VE2002	1	2011174
12	Freio Exterior - 10x1	Frein - 10x1	Frein - 10x1	4	9070831
13	Pino CR50	Pin CR50	Pin CR50	2	2021043
14	Pinhão Cx. Vel. - DRT	Right Gear CR50	Pignon Droite CR50	1	2021042
15	Pinhão Cx. Vel. - ESQ	Left Gear CR50	Pignon Gauche CR50	1	2021041

16	Paraf. H. - M5 x 16	Bolt - M5 x 16	Vis - M5 x 16	1	9001100
17	Porca Freiada - M5	Frein Nut - M5	Frein Écrou - M5	3	9000940
18	Orelha DRT CR50	Right Ear CR50	Oreille Droite CR50	1	2021004
19	Orelha ESQ CR50	Left Ear CR50	Oreille Gauche CR50	1	2021005
20	Paraf. H. RT - M8 x 20	Bolt - M8 x 20	Vis - M8 x 20	6	9020010
21	Anilha - M8	Washer - M8	Rondelle - M8	12	9060010
22	Porca Mesa - M8	Nut Table - M8	Ecrou Table - M8	6	9020912
23	Paraf. H. Anilha Falsa - M6 x 12	Bolt - M6 x 12	Vis - M6 x 12	4	9001201
24	Chapa Suporte Eixo FR CR50	Front Axle Support Plate CR50	Plaque Support d' Essieu	2	2021031
25	Chapa Suporte Eixo TR	Rear Axle Plate Support CR50	Plaque Support Pont Arrière	2	2021035
26	Porca Mesa - M6	Nut Table - M6	Ecrou Table - M6	6	9010050
27	Barra HDC - CR50 v2012	HDC Bar - CR50 v2012	Bar HDC - CR50 v2012	1	2021001a
28	Paraf.. Arreg.. Quad. - M6 x 20	Bolt - M6 x 20	Vis - M6 x 20	2	9020323
29	Porca Freiada - M6	Frein Nut - M6	Frein Écrou - M6	4	9010030
30	Tampa Int. Roda 230	Inner Wheel Cover 230 CR0	Inner Roue Cover 230 CR50	2	2021017
31	Casq. Esp. Ch. Selector	Spacer Bushing Height Adj. Sp Pl.	Entretoise Sél. Bag. Plate HDC	2	2021037
32	Chapa Selector HDC CR50	Height Adjustment Selector Plate	Sélecteur Bague Plate HDC	1	2021036
33	Paraf.. Cabeça Redonda - M6 x 20	Bolt - M6 x 20	Vis - M6 x 20	2	9010071
34	Paraf. Autoprofurante - M4,8 x 16	Screw - M4,8 x 16	Vis - M4,8 x 16	2	9000960
35	Tampa Orelha DRT	Right Ear Cuver CR50	Couverture Oreille Droite	1	2021039
36	Tampa Orelha ESQ	Left Ear Cuver CR50	Couverture Oreille Gauche	1	2021040
38	Porca Freiada - M10	Frein Nut - M10	Frein Écrou - M10	10	9030910
41	Roda 180	Wheel 180	Roue 180	2	2021025
42	Roda 230	Wheel 230	Roue 230	2	2021020
43	Tampão Roda 180	Wheel Cap 180 CR50	Cap Roue 180 CR0	2	2021018
44	Tampão Roda 230	Wheel Cap 230 CR50	Cap Roue 230 CR50	2	2021016
45	Mola HDC CR50	HDC Spring CR50	Ressort HDC CR50	1	2021044
62	Mola Compensação Cx. Vel	Gear Box Spring CR50	Ressort Boite Vitesse CR50	1	2021051
68	Adaptador Mulching	Mulching adapter	paillage adaptateur	1	2021057

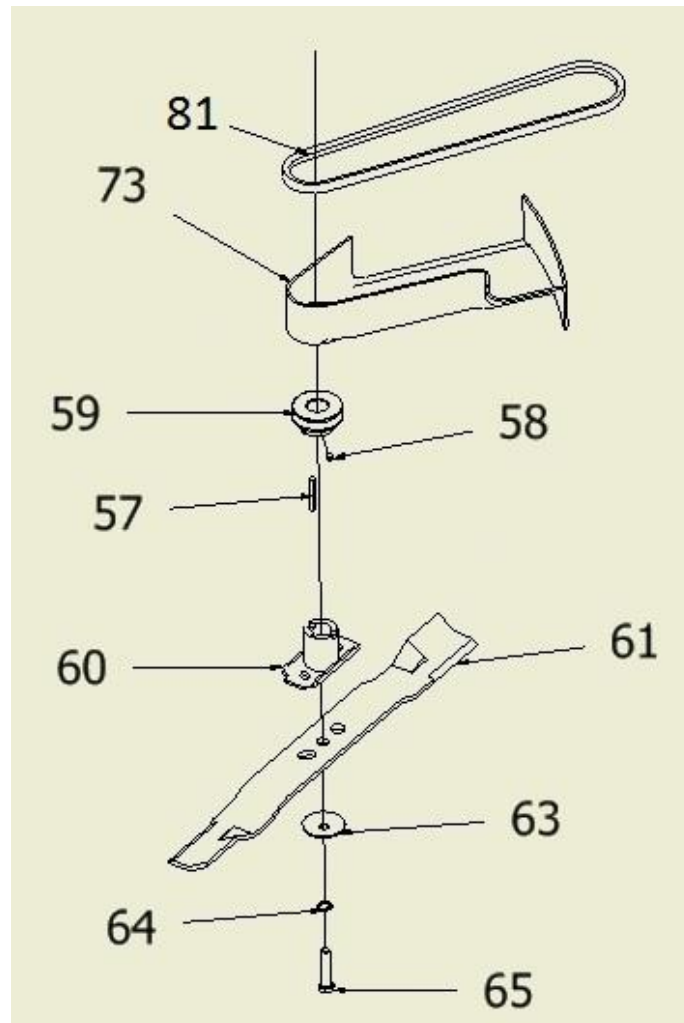
## Handlebar Assembly / Assemblage du Bras / Assemblagem do Braço



Item	Part Number			QTY	Stock Number
29	Porca Friada - M6	Frein Nut - M6	Frein Écrou - M6	4	9010030
46	Braço CR50	Handlebar CR50	Bras CR50	1	2021002
47	Punho Sup. Braço CR50	Superior Handle Arm CR50	Poing Sup. Bras CR50	1	2021028
48	Punho Inf. Braço CR50	Lower Handle Arm CR50	Poigne Inf. Bras CR50	1	2021027
49	Paraf. Autoprofurante 1x8	Screw 1x8	Vis 1x8	3	9020040
50	Parafuso Cabeça Curva - M8 x 55	Bolt - M8 x 55	Vis - M8 x 55	2	2020176
51	Anilha Aperto Rápido	Quick Realease Spring	Rondelle Quick Realease	2	2021072
52	Peça Aperto Rápido	Quick Release Handle	Poignée Quick Realese	2	2021070
66	Punho Embraiagem CR50	Cluch Handle CR50	Poignée d' Embrayage CR50	1	2021007
67	Punho Stop Motor CR50	Stop Handle CR50	Poignée d' Stop CR50	1	2021008
69	Cabo Stop Motor CR50	Stop Cable Motor CR50	Câble Moteur Stop CR50	1	2021009
70	Manete Start Mn - Acelerador	Accelerator Handle MN	Manette Gaz Mn	1	3011350
71	Cabo Acelerador CR50	Accelerator Cable CR50	Câble Gaz CR50	1	3011351
72	Clip Cabos	Cable Clip	Clip Cable	2	2021066
77	Anilha - M6	Washer - M6	Rondelle - M6	4	9060000
78	Paraf. Arreg. Quad. - M6 x 70	Bolt - M6 x 70	Vis - M6 x 70	1	9020309
79	Paraf. H. RT. - M6 x 45	Bolt - M6 x 45	Vis - M6 x 45	1	9010000
80	Casquilho Metálico Aperto Rápido	Quick Release Axle	Axe Quick Realease	2	2021071
82	Cabo Embraiagem CR50	Cluch Cable CR50	Câble d'Embrayage CR50	1	2021011

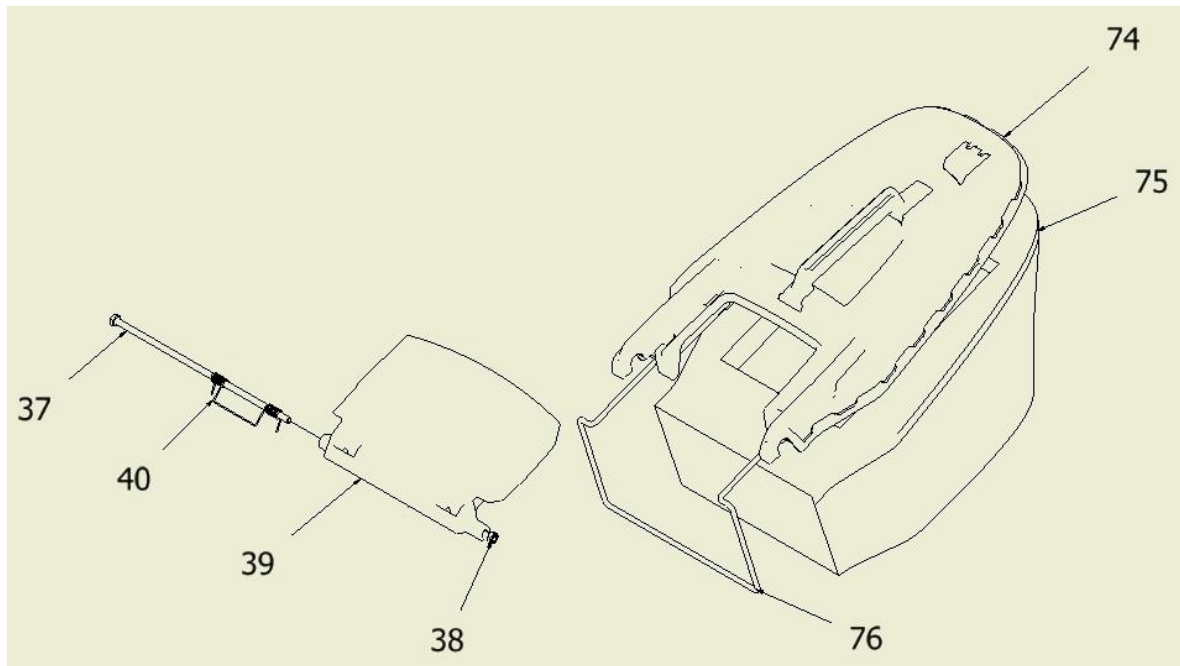


## Blade Assembly / Assemblage Lame / Assemblagem Lâmina



Item	Part Number			QTY	Stock Number
57	Chaveta 5 x 5 x 40	Key 5 x 5 x 40	Clavette 5 x 5 x 40	1	2011913
58	Perno Roscado - M6 x 8	Bolt - M6 x 8	Vis - M6 x 8	1	9000000
59	Polia Motor v2	Pulley Engine v2	Pulley Moteur v2	1	2021062
60	Casquilho Suporte Lâmina CR50	Blade Support Bushing CR50	Entretoise Support Lame CR50	1	2021024
61	Lâmina 500mm CR50	Blade 500mm CR50	Lame 500mm CR50	1	2021045
63	Anilha Mola Lâmina	Blade Washer CR50	Rondelle Lame CR50	1	2021046
64	Anilha Recartilhada M8	Washer R - M8	Rondelle R - M8	1	9060260
65	Paraf. H. RT. - 3/8 x 1"3/4	Bolt - 3/8 x 1"3/4	Vis - 3/8 x 1"3/4	1	9000962
73	Capot Correia CR50	Belt Capot CR50	Capot Courroie CR50	1	2021047
81	Correia CR50	Belt CR50	Courroie CR50	1	2021022

## Collector Bag Assembly / Assemblage du Sac / Assemblagem Saco Recolha



Item	Part Number			QTY	Stock Number
37	Eixo Volet CR50	Volet Axle CR50	Volet Axle CR50	1	2021038
38	Porca Freiada - M10	Frein Nut - M10	Frein Écrou - M10	6	9030910
39	Volet CR50	Volet CR50	Volet CR50	1	2021012
40	Mola Volet CR50	Volet Spring CR50	Volet Ressort CR50	1	2021013
74	Hard-Top CR50	Hard-Top CR50	Hard-Top CR50	1	2021014
75	Saco 58l	Colecttor Bag 58l CR50	Sac Collection CR50	1	2021019
76	Arame Suporte Cesto CR50	Colecttor Bag Support CR50	Support Sac Collection CR50	1	2021048